

FIRESAFE FIRE COLLAR

PRODUKTBESKRIVELSE

FIRESAFE FIRE COLLAR er bestående av metallramme av galvanisert stål innvendig belagt med et varmeekspanderende grafitt materiale.
Grafittmaterialet i FIRESAFE FIRE COLLAR utvides raskt ved en temperatur på ca 180 °C, til 18 ganger det opprinnelige volumet og lukker gjennomføringer med brennbare rør ved brann.

BRUKSOMRÅDER

FIRESAFE FIRE COLLAR benyttes på plastrør av type PE / PP / PVC / PP-R / PP-MD $\leq \varnothing$ 400 mm.
FIRESAFE FIRE COLLAR benyttes på plastrør i vegger og gulv, for å danne en sikker brannetting i hele konstruksjonens brannmotstand.
FIRESAFE FIRE COLLAR kan installeres på rør i små og store åpninger kombinert med FIRESAFE FT Acrylic, FIRESAFE FT Board eller FIRESAFE GPG MORTAR.
Tilleggsprodukt/kombinasjonsprodukt velges i henhold til type installasjon som vist i denne montasjanvisning.

ARTIKKEL/ VARENAVN / STØRRELSE

FIRESAFE FIRE COLLAR leveres i alle størrelser tilpasset størrelse: Se artikkel nummer på siste side.

SERTIFISERING / BRANNMOTSTAND

- FIRESAFE FIRE COLLAR er testet i henhold til NS -EN 1366-3 (2009) og EN 13501-1/2.
- Sertifisert i henhold til ETA-15/0339.
- Brannmotstand EI 30 til EI 240 med omfattende bruksområder for vegger og gulv.
- Brannklassifiserte vegger iht EN 1363-1.: Vegg av gips plate eller murt/støpt konstruksjon (densitet 600 - 650 kg/m³) \geq 100 mm.
- Brannklassifiserte dekker iht EN 1363-1.: Dekker av murt/støpt konstruksjon (densitet 600 - 650 kg/m³) \geq 150 mm.
- Multiple gjennomføringer skal ikke overstige mer enn 60 % av arealet i utsparingen.
- For ytterligere detaljer, se Ytelseserklæring / DoP på www.firesafe.no.
- For andre tekniske opplysninger for FIRESAFE FIRE COLLAR se produktdatablad / TDS.

INSTALLASJON


- Rør rengjøres for fett og fukt. Fjern eventuell rusk og støv i åpningen.
- Installer alltid FIRESAFE FIRE COLLAR på to sider av vegg og på en side av underkant betongdekke.
- Små åpninger mellom rør og konstruksjon skal alltid fuges for røyk og brann med FIRESAFE FT Acrylic før FIRESAFE FIRE COLLAR installeres. FIRESAFE FT Acrylic må benyttes ved åpninger opptil \leq 15 mm bredde med å benyttes 25 mm fugedybde.
- Ved åpninger $>$ 15 mm mellom rør og konstruksjonen brannettes med FIRESAFE FT Board i tykkelse 2 x 50 mm eller FIRESAFE GPG MORTAR i 100 mm tykkelse før FIRESAFE FIRE COLLAR installeres.
- Ved innfestning av FIRESAFE FIRE COLLAR til vegg av gipsplate benyttes gips anker- skruer som utvider seg på baksiden av gipsplaten eller andre spesialskruer for innfestning til gips.
- Ved innfestning av FIRESAFE FIRE COLLAR til betong benyttes ekspansjonsbolter til betong av stål.
- Ved innfestning FIRESAFE FIRE COLLAR til FIRESAFE GPG MORTAR benyttes grovgjengede treskruer.
- Ved innfestning av FIRESAFE FIRE COLLAR til FIRESAFE FT Board benyttes skruer type FireScrew i lengde \geq 40 mm.
- Det må ikke benyttes plugger eller skrueanker av nylon eller annet brennbart materiale.
- Det kan benyttes en overdimensjonert størrelse FIRESAFE FIRE COLLAR enn rørdiameter med maksimum \leq 15 mm.
Eksempel: FIRESAFE FIRE COLLAR \varnothing 75 mm kan benyttes på rørdiameter \varnothing 63 mm.
- Det må ikke påføres branntettemasse mellom rør og innvendig i FIRESAFE FIRE COLLAR.



OVERSIKT OVER TYPE GJENNOMFØRING OG BRANNMOSTANDSKLASSE

Betongdekke \geq 150 mm. Plastrør av type PE- PP- PVC: \varnothing 40 \leq \varnothing 110 mm (Kjerneborede hull)	EI 90	Side 2	Detalj, fig 1
Betongdekke \geq 150 mm. Plastrør av type PE: \varnothing 40 \leq \varnothing 125 mm (Kjerneborede hull)	EI 180	Side 2	Detalj, fig 2
Betongdekke \geq 150 mm. Plastrør av type PE \leq \varnothing 125 mm (rør i vinkel i forhold til betongdekke)	EI 120	Side 3	Detalj, fig 3
Betongdekke \geq 150 mm. Plastrør av type PE- PP- PVC: \varnothing 140 \leq \varnothing 160 mm (Kjerneborede hull)	EI 90	Side 3	Detalj, fig 4
Gipsplate og betongvegg \geq 100 mm. Plastrør av type PE- PP- PVC: \varnothing 40 \leq \varnothing 110 mm (Kjerneborede hull)	EI 60	Side 4	Detalj, fig 5
Betongvegg \geq 100 mm. Plastrør av PE \leq \varnothing 110 mm (rør på rekke - side om side)	EI 90	Side 4	Detalj, fig 6
Betongvegg \geq 100 mm. Plastrør av PE \leq \varnothing 110 mm (rør i vinkel i forhold til betongvegg)	EI 120	Side 5	Detalj, fig 7
Gipsplate og betongvegg \geq 100 mm. Plastrør av type PE- PP- PVC: \varnothing 125 mm (Kjerneborede hull)	EI 60	Side 5	Detalj, fig 8
Gipsplate og betongvegg \geq 100 mm. Plastrør av type PE- PP- PVC: \varnothing 140 \leq \varnothing 160 mm (Kjerneborede hull)	EI 60	Side 6	Detalj, fig 9
Gipsplate og betongvegg \geq 100 mm. Plastrør av type PE- PP- PVC: \varnothing 200 mm (Kjerneborede hull)	EI 60	Side 6	Detalj, fig 10
Gipsplate og betongvegg \geq 100 mm. Plastrør av type PE- PP- PVC: \varnothing 250 mm (Innfelt i FS FT Board)	EI 60	Side 7	Detalj, fig 11
Gipsplate og betongvegg \geq 100 mm. Plastrør av type PVC: \varnothing 315 \leq \varnothing 400 mm (Kjerneborede hull)	EI 60	Side 7	Detalj, fig 12

FIRESAFE FIRE COLLAR

Tabell 1: Betongdekke ≥ 150		
FIRESAFE FIRE COLLAR, tilpasset plastrør i små åpninger eller kjerneborede hull		
Plastrør type, diameter: PE $\varnothing 40 - \leq \varnothing 110$ mm, Rørveggtykkelse: $3,4 \leq 10$ mm. U/C.	Brannmostandsklasse:	Installasjon se detalj, figur:
Plastrør type, diameter: PP $\varnothing 40 - \leq \varnothing 110$ mm, Rørveggtykkelse: $2,7 \leq 6,3$ mm. U/C.		
Plastrør type, diameter: PVC $\varnothing 40 - \leq \varnothing 110$ mm, Rørveggtykkelse: $2,7 \leq 10$ mm. U/C.	EI 90	1
Installering		Detalj, figur 1
		<p>Installasjon i kjerneborede hull med FIRESAFE FT Acrylic.</p> <p>Rør rengjøres for fett og fukt, rusk og støv i åpningen fjernes.</p> <p>Små åpninger mellom rør og konstruksjon skal alltid fuges for røyk og brann med FIRESAFE FT Acrylic før FIRESAFE FIRE COLLAR installeres på røret. FIRESAFE FT Acrylic benyttes ved åpninger opptil ≤ 15 mm bredde. Det må da benyttes 25 mm fugedybde.</p> <p>Ved åpninger > 15 mm mellom rør og konstruksjonen branttettes det med FIRESAFE FT Board i tykkelse 2×50 mm eller FIRESAFE GPG MORTAR i 100 mm før FIRESAFE FIRE COLLAR installeres på røret.</p> <p>Ved innfestning av FIRESAFE FIRE COLLAR til betongdekket benyttes ekspansjonsbolter til betong av stål.</p> <p>*FIRESAFE FIRE COLLAR skal alltid installeres nøyaktig i flukt med underkant betongdekke.</p>

U/C: Uventilerte rørsystemer f. eks kalde eller varme vannrør.

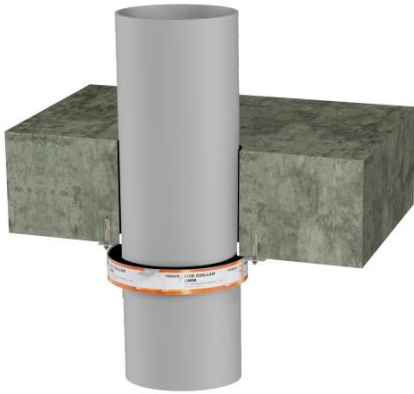
Tabell 2: Betongdekke ≥ 150		
FIRESAFE FIRE COLLAR, tilpasset plastrør i små åpninger eller kjerneborede hull		
Plastrør type, diameter: PE $\varnothing 40 - \leq \varnothing 125$ mm, Rørveggtykkelse: $\leq 3,9$ mm. U/C.	Brannmostandsklasse:	Installasjon se detalj, figur:
	EI 180	2
Installering		Detalj, figur 2
		<p>Installasjon i kjerneborede hull med FIRESAFE FT Acrylic.</p> <p>Rør rengjøres for fett og fukt, rusk og støv i åpningen fjernes.</p> <p>Små åpninger mellom rør og konstruksjon skal alltid fuges for røyk og brann med FIRESAFE FT Acrylic før FIRESAFE FIRE COLLAR installeres på røret. FIRESAFE FT Acrylic benyttes ved åpninger opptil ≤ 15 mm bredde. Det må da benyttes 25 mm fugedybde.</p> <p>Ved åpninger > 15 mm mellom rør og konstruksjonen branttettes det med FIRESAFE FT Board i tykkelse 2×50 mm eller FIRESAFE GPG MORTAR i 100 mm før FIRESAFE FIRE COLLAR installeres på røret.</p> <p>Ved innfestning av FIRESAFE FIRE COLLAR til betongdekket benyttes ekspansjonsbolter til betong av stål.</p> <p>*FIRESAFE FIRE COLLAR skal alltid installeres nøyaktig i flukt med underkant betongdekke.</p>

U/C: Uventilerte rørsystemer f. eks kalde eller varme vannrør.

FIRESAFE FIRE COLLAR


Tabell 3: Betongdekke ≥ 150		
FIRESAFE FIRE COLLAR, tilpasset plastrør i vinkel i forhold til dekke		
Plastrør type, diameter: PE $\leq \varnothing 125$ mm, Rørveggykkelse: $\leq 3,9$ mm. U/C.	Brannmostandsklasse:	Installasjon se detalj, figur:
	EI 120	3
Installering		Detalj, figur 3
 <p>Maks 45° i forhold til dekke / Tegning viser rør 45° i forhold til dekke.</p>		<p>Rørinstallasjon med vinkel i plass støpt betongdekke eller gjennomføring støpt med FIRESAFE GPG MORTAR.</p> <p>Rør rengjøres for fett og fukt, rusk og støv i åpningen fjernes.</p> <p>Større åpninger med rør i vinkel brannettes med FIRESAFE GPG MORTAR i minimum 100 mm tykkelse i flukt med underkant dekke før FIRESAFE FIRE COLLAR installeres på røret.</p> <p>Det kan benyttes en overdimensjonert størrelse FIRESAFE FIRE COLLAR enn rørdiameter med maksimum ≤ 15 mm.</p> <p>Ved innfestning av FIRESAFE FIRE COLLAR til betongdekket benyttes ekspansjonsbolter til betong av stål.</p> <p>Ved innfestning av FIRESAFE FIRE COLLAR til FIRESAFE GPG MORTAR benyttes grovgjengede treskruer.</p> <p>*FIRESAFE FIRE COLLAR skal alltid installeres nøyaktig i flukt med underkant brannetting / dekke.</p>

U/C: Uventilerte rørsystemer f. eks kalde eller varme vannrør.


Tabell 4: Betongdekke ≥ 150		
FIRESAFE FIRE COLLAR, tilpasset plastrør i små åpninger eller kjerneborede hull		
Plastrør type, diameter: PE $\varnothing 140 - \leq \varnothing 160$ mm, Rørveggykkelse: $4,9 \leq 14,6$ mm. U/C. Plastrør type, diameter: PP $\varnothing 140 - \leq \varnothing 160$ mm, Rørveggykkelse: $4,0 \leq 14,6$ mm. U/C. Plastrør type, diameter: PVC $\varnothing 140 - \leq \varnothing 160$ mm, Rørveggykkelse: $4,0 \leq 14,6$ mm. U/C.	Brannmostandsklasse:	Installasjon se detalj, figur:
	EI 90	4
Installering		Detalj, figur 4
		<p>Installasjon i kjerneborede hull med FIRESAFE FT Acrylic.</p> <p>Rør rengjøres for fett og fukt, rusk og støv i åpningen fjernes.</p> <p>Små åpninger mellom rør og konstruksjon skal alltid fuges for røyk og brann med FIRESAFE FT Acrylic før FIRESAFE FIRE COLLAR installeres på røret. FIRESAFE FT Acrylic benyttes ved åpninger opptil ≤ 15 mm bredde. Det må da benyttes 25 mm fugedybde.</p> <p>Ved åpninger > 15 mm mellom rør og konstruksjonen brannettes det med FIRESAFE FT Board i tykkelse 2×50 mm eller FIRESAFE GPG MORTAR i 100 mm før FIRESAFE FIRE COLLAR installeres på røret.</p> <p>Ved innfestning av FIRESAFE FIRE COLLAR til betongdekket benyttes ekspansjonsbolter til betong av stål.</p> <p>*FIRESAFE FIRE COLLAR skal alltid installeres nøyaktig i flukt med underkant betongdekke.</p>

U/C: Uventilerte rørsystemer f. eks kalde eller varme vannrør.

FIRESAFE FIRE COLLAR

Tabell 5: Gipsplate og betongvegg ≥ 100		
FIRESAFE FIRE COLLAR, tilpasset plastrør i små åpninger eller kjerneborede hull		
Plastrør type, diameter: PE $\varnothing 40 - \leq \varnothing 110$ mm, Rørveggtykkelse: $3,4 \leq 10$ mm. U/C.	Brannmostandsklasse:	Installasjon se detalj, figur:
Plastrør type, diameter: PP $\varnothing 40 - \leq \varnothing 110$ mm, Rørveggtykkelse: $2,7 \leq 6,3$ mm. U/C.	EI 60	5
Plastrør type, diameter: PVC $\varnothing 40 - \leq \varnothing 110$ mm, Rørveggtykkelse: $2,7 \leq 10$ mm. U/C.		
Installering		Detalj, figur 5
		<p>Installasjon i kjerneborede hull med FIRESAFE FT Acrylic.</p> <p>Rør rengjøres for fett og fukt, rusk og støv i åpningen fjernes. Små åpninger mellom rør og konstruksjon skal alltid fuges for røyk og brann med FIRESAFE FT Acrylic før FIRESAFE FIRE COLLAR installeres på røret. FIRESAFE FT Acrylic benyttes ved åpninger opptil ≤ 15 mm bredde. Det må da benyttes 25 mm fugedybde.</p> <p>Ved åpninger > 15 mm mellom rør og konstruksjonen brannettes det med FIRESAFE FT Board i tykkelse 2×50 mm eller FIRESAFE GPG MORTAR i 100 mm før FIRESAFE FIRE COLLAR installeres på røret.</p> <p>Ved innfestning av FIRESAFE FIRE COLLAR til vegg av gipsplate benyttes gips anker- skruer som utvider seg på baksiden av gipsplaten eller andre spesialskruer for innfestning til gips.</p> <p>*FIRESAFE FIRE COLLAR skal alltid installeres nøyaktig i flukt med vegg på begge sider.</p>

U/C: Uventilerte rørsystemer f. eks kalde eller varme vannrør.

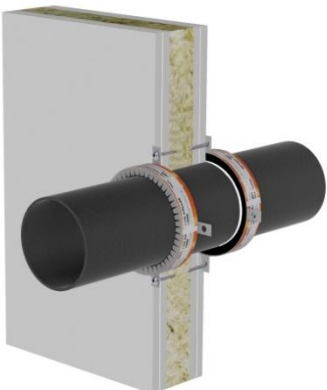
Tabell 6: Betongvegg ≥ 100		
FIRESAFE FIRE COLLAR, tilpasset plastrør av PE, rør på rekke		
Plastrør type, diameter: PE $\leq \varnothing 110$ mm, Rørveggtykkelse: $3,4 \leq 10$ mm. U/C.	Brannmostandsklasse:	Installasjon se detalj, figur:
3 stk plastrør $\varnothing 110$ mm på rekke med FIRESAFE FIRE COLLAR $\varnothing 160$ mm	EI 90	6
Installering		Detalj, figur 6
		<p>Installasjon i kjerneborede hull med FIRESAFE FT Acrylic.</p> <p>Rør rengjøres for fett og fukt, rusk og støv i åpningen fjernes. Små åpninger mellom rør og konstruksjon skal alltid fuges for røyk og brann med FIRESAFE FT Acrylic før FIRESAFE FIRE COLLAR installeres på røret. FIRESAFE FT Acrylic benyttes ved åpninger opptil ≤ 15 mm bredde. Det må da benyttes 25 mm fugedybde.</p> <p>Ved åpninger > 15 mm mellom rør og konstruksjonen brannettes det med FIRESAFE FT Board i tykkelse 2×50 mm eller FIRESAFE GPG MORTAR i 100 mm før FIRESAFE FIRE COLLAR installeres på røret.</p> <p>Ved plastrør på rekke- tett side om side benyttes FIRESAFE FIRE COLLAR i min. bredde 60 mm.</p> <p>Figur 6 viser 3 stk. plastrør $\varnothing 110$ mm der det er installert 1,5 stk . FIRESAFE FIRE COLLAR $\varnothing 160$ mm skjøtet sammen på begge sider av vegg.</p> <p>Ved innfestning av FIRESAFE FIRE COLLAR til betongvegg benyttes ekspansjonsbolter til betong av stål.</p> <p>*FIRESAFE FIRE COLLAR skal alltid installeres nøyaktig i flukt med vegg på begge sider.</p>

U/C: Uventilerte rørsystemer f. eks kalde eller varme vannrør.

FIRESAFE FIRE COLLAR


Tabell 7: Betongvegg \geq 100		
FIRESAFE FIRE COLLAR, tilpasset plastrør i vinkel i forhold til vegg		
Plastrør type, diameter: PE \leq \varnothing 110 mm, Rørveggtykkelse: 4,2 mm. U/C.	Brannmostandsklasse:	Installasjon se detalj, figur:
	EI 120	7
Installering		Detalj, figur 7
 <p>Maks 45° i forhold til vegg /Tegning viser rør 15° i forhold til vegg</p>		<p>Installasjon i kjerneborede hull med FIRESAFE FT Acrylic.</p> <p>Rør rengjøres for fett og fukt, rusk og støv i åpningen fjernes.</p> <p>Små åpninger mellom rør og konstruksjon skal alltid fuges for røyk og brann med FIRESAFE FT Acrylic før FIRESAFE FIRE COLLAR installeres på røret. FIRESAFE FT Acrylic benyttes ved åpninger opptil \leq 15 mm bredde. Det må da benyttes 25 mm fugedybde.</p> <p>Ved åpninger $>$ 15 mm mellom rør og konstruksjonen brannettes det med FIRESAFE FT Board i tykkelse 2 x 50 mm eller FIRESAFE GPG MORTAR i 100 mm før FIRESAFE FIRE COLLAR installeres på røret.</p> <p>Det kan benyttes en overdimensjonert størrelse FIRESAFE FIRE COLLAR enn rørdiameter med maksimum \leq 15 mm.</p> <p>Ved innfestning av FIRESAFE FIRE COLLAR til betongvegg benyttes ekspansjonsbolter til betong av stål.</p> <p>*FIRESAFE FIRE COLLAR skal alltid installeres nøyaktig i flukt med vegg på begge sider.</p>

U/C: Uventilerte rørsystemer f. eks kalde eller varme vannrør.

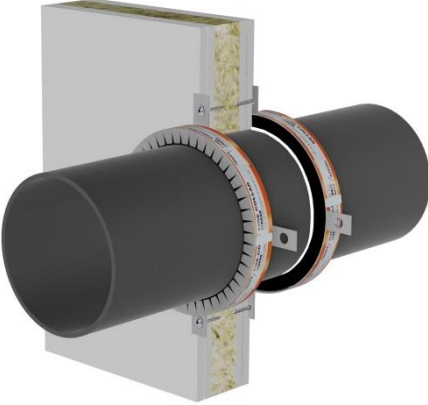
Tabell 8: Gipsplate og betongvegg \geq 100		
FIRESAFE FIRE COLLAR, tilpasset plastrør i små åpninger eller kjerneborede hull		
Plastrør type, diameter: PE \varnothing 125 mm, Rørveggtykkelse: 3,9 \leq 11,7 mm. U/C. Plastrør type, diameter: PP \varnothing 125 mm, Rørveggtykkelse: 3,1 \leq 7,1 mm. U/C. Plastrør type, diameter: PVC \varnothing 125 mm, Rørveggtykkelse: 3,1 \leq 11,7 mm. U/C.	Brannmostandsklasse:	Installasjon se detalj, figur:
	EI 60	8
Installering		Detalj, figur 8
		<p>Installasjon i kjerneborede hull med FIRESAFE FT Acrylic.</p> <p>Rør rengjøres for fett og fukt, rusk og støv i åpningen fjernes.</p> <p>Små åpninger mellom rør og konstruksjon skal alltid fuges for røyk og brann med FIRESAFE FT Acrylic før FIRESAFE FIRE COLLAR installeres på røret. FIRESAFE FT Acrylic benyttes ved åpninger opptil \leq 15 mm bredde. Det må da benyttes 25 mm fugedybde.</p> <p>Ved åpninger $>$ 15 mm mellom rør og konstruksjonen brannettes det med FIRESAFE FT Board i tykkelse 2 x 50 mm eller FIRESAFE GPG MORTAR i 100 mm før FIRESAFE FIRE COLLAR installeres på røret.</p> <p>Ved innfestning av FIRESAFE FIRE COLLAR til vegg av gipsplate benyttes gips anker- skruer som utvider seg på baksiden av gipsplaten eller andre spesialskruer for innfestning til gips.</p> <p>*FIRESAFE FIRE COLLAR skal alltid installeres nøyaktig i flukt med vegg på begge sider.</p>

U/C: Uventilerte rørsystemer f, eks kalde eller varme vannrør.

FIRESAFE FIRE COLLAR

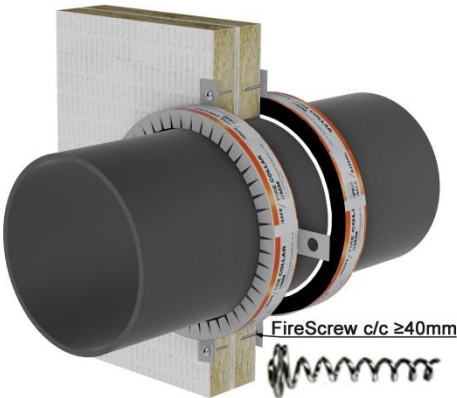
Tabell 9: Gipsplate og betongvegg ≥ 100		
FIRESAFE FIRE COLLAR, tilpasset plastrør i små åpninger eller kjerneborede hull		
Plastrør type, diameter: PE $\varnothing 140 - \leq \varnothing 160$ mm, Rørveggtykkelse: 4,9 \leq 14,6 mm. U/C.	Brannmostandsklasse:	Installasjon se detalj, figur:
Plastrør type, diameter: PP $\varnothing 140 - \leq \varnothing 160$ mm, Rørveggtykkelse: 4,0 \leq 14,6 mm. U/C.		
Plastrør type, diameter: PVC $\varnothing 140 - \leq \varnothing 160$ mm, Rørveggtykkelse: 4,0 \leq 14,6 mm. U/C.		
	EI 60	9
Installering		Detalj, figur 9
		<p>Installasjon i kjerneborede hull med FIRESAFE FT Acrylic.</p> <p>Rør rengjøres for fett og fukt, rusk og støv i åpningen fjernes.</p> <p>Små åpninger mellom rør og konstruksjon skal alltid fuges for røyk og brann med FIRESAFE FT Acrylic før FIRESAFE FIRE COLLAR installeres på røret. FIRESAFE FT Acrylic benyttes ved åpninger opptil ≤ 15 mm bredde. Det må da benyttes 25 mm fugedybde.</p> <p>Ved åpninger > 15 mm mellom rør og konstruksjonen brannettes det med FIRESAFE FT Board i tykkelse 2 x 50 mm eller FIRESAFE GPG MORTAR i 100 mm før FIRESAFE FIRE COLLAR installeres på røret.</p> <p>Ved innfestning av FIRESAFE FIRE COLLAR til vegg av gipsplate benyttes gips anker- skruer som utvider seg på baksiden av gipsplaten eller andre spesialskruer for innfestning til gips.</p> <p>*FIRESAFE FIRE COLLAR skal alltid installeres nøyaktig i flukt med vegg på begge sider.</p>

U/C: Uventilerte rørsystemer f. eks kalde eller varme vannrør.

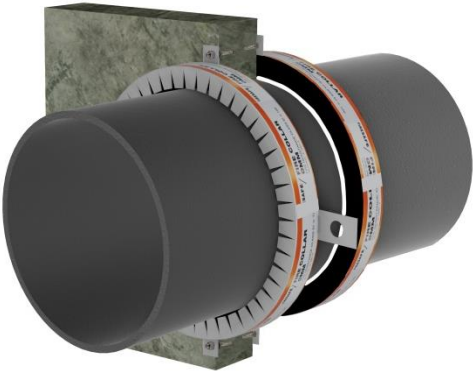
Tabell 10: Gipsplate og betongvegg ≥ 100		
FIRESAFE FIRE COLLAR, tilpasset plastrør i små åpninger eller kjerneborede hull		
Plastrør type, diameter: PE $\varnothing 200$ mm, Rørveggtykkelse: 6,2 \leq 18,2 mm. U/C.	Brannmostandsklasse:	Installasjon se detalj, figur:
Plastrør type, diameter: PP $\varnothing 200$ mm, Rørveggtykkelse: 4,9 \leq 18,2 mm. U/C.		
Plastrør type, diameter: PVC $\varnothing 200$ mm, Rørveggtykkelse: 4,9 \leq 18,2 mm. U/C.		
	EI 60	10
Installering		Detalj, figur 10
		<p>Installasjon i kjerneborede hull med FIRESAFE FT Acrylic.</p> <p>Rør rengjøres for fett og fukt, rusk og støv i åpningen fjernes.</p> <p>Små åpninger mellom rør og konstruksjon skal alltid fuges for røyk og brann med FIRESAFE FT Acrylic før FIRESAFE FIRE COLLAR installeres på røret. FIRESAFE FT Acrylic benyttes ved åpninger opptil ≤ 15 mm bredde. Det må da benyttes 25 mm fugedybde.</p> <p>Ved åpninger > 15 mm mellom rør og konstruksjonen brannettes det med FIRESAFE FT Board i tykkelse 2 x 50 mm eller FIRESAFE GPG MORTAR i 100 mm før FIRESAFE FIRE COLLAR installeres på røret.</p> <p>Ved innfestning av FIRESAFE FIRE COLLAR til vegg av gipsplate benyttes gips anker- skruer som utvider seg på baksiden av gipsplaten eller andre spesialskruer for innfestning til gips.</p> <p>*FIRESAFE FIRE COLLAR skal alltid installeres nøyaktig i flukt med vegg på begge sider.</p>

U/C: Uventilerte rørsystemer f. eks kalde eller varme vannrør.

FIRESAFE FIRE COLLAR

Tabell 11 Gipsplate og betongvegg ≥ 100		
FIRESAFE FIRE COLLAR, tilpasset plastrør i store åpninger (Innfelt i FIRESAFE FT Board)		
Plastrør type, diameter: PE \varnothing 250 mm, Rørveggykkelse: $9,6 \leq 22,7$ mm. U/C.	Brannmostandsklasse:	Installasjon se detalj, figur:
Plastrør type, diameter: PP \varnothing 250 mm, Rørveggykkelse: $6,2 \leq 22,7$ mm. U/C.		
Plastrør type, diameter: PVC \varnothing 250 mm, Rørveggykkelse: $4,0 \leq 16,1$ mm. U/C.		
	EI 60	11
Installering		Detalj, figur 11
		<p>Installasjon i kjerneborede hull med FIRESAFE FT Acrylic.</p> <p>Rør rengjøres for fett og fukt, rusk og støv i åpningen fjernes.</p> <p>Note Figur 11:</p> <p>Åpninger mellom FIRESAFE FT Board og FIRESAFE FIRE COLLAR tettes med FIRESAFE FT Acrylic med minimum 5 mm tykkelse som røyketting på begge sider.</p> <p>FIRESAFE FIRE COLLAR festes til FIRESAFE FT Board med 4 skruer type FireScrew.</p> <p>FireScrew av forsinket stål må være i lengde ≥ 40 mm.</p> <p>*FIRESAFE FIRE COLLAR skal alltid installeres nøyaktig i flukt med FIRESAFE FT Board på begge sider.</p> <p>* Se også montasjeanvisning for FIRESAFE FT Board</p>

U/C: Uventilerte rørsystemer f. eks kalde eller varme vannrør.

Tabell 12 Betongvegg ≥ 150		
FIRESAFE FIRE COLLAR, tilpasset plastrør i små åpninger eller kjerneborede hull		
Plastrør type, diameter: PVC \varnothing 315 $\leq \varnothing$ 400 mm. Rørveggykkelse: 12,5mm. C/C.	Brannmostandsklasse:	Installasjon se detalj, figur:
Installering		Detalj, figur 12
		<p>Installasjon i kjerneborede hull med FIRESAFE FT Acrylic.</p> <p>Rør rengjøres for fett og fukt, rusk og støv i åpningen fjernes.</p> <p>Små åpninger mellom rør og konstruksjon skal alltid fuges for røyk og brann med FIRESAFE FT Acrylic før FIRESAFE FIRE COLLAR installeres på røret. FIRESAFE FT Acrylic benyttes ved åpninger opptil ≤ 15 mm bredde. Det må da benyttes 25 mm fugedybde.</p> <p>Ved åpninger >15 mm mellom rør og konstruksjonen brantettes det med FIRESAFE FT Board i tykkelse 2×50 mm eller FIRESAFE GPG MORTAR i 100 mm før FIRESAFE FIRE COLLAR installeres på røret.</p> <p>Ved innfestning av FIRESAFE FIRE COLLAR til betongvegg benyttes ekspansjonsbolter til betong av stål.</p> <p>*FIRESAFE FIRE COLLAR skal alltid installeres nøyaktig i flukt med FIRESAFE FT Board på begge sider.</p>

U/C: Lukkede rørsystemer med permanent vanntrykk.

FIRESAFE FIRE COLLAR

Artikkel nr:	Varenavn:	Bredde FIRESAFE FIRE COLLAR ut fra vegg eller dekke:
105 100	FIRESAFE FIRE COLLAR Ø 40 mm	35 mm
105 101	FIRESAFE FIRE COLLAR Ø 50 mm	35 mm
105 102	FIRESAFE FIRE COLLAR Ø 63 mm	35 mm
105 103	FIRESAFE FIRE COLLAR Ø 75 mm	35 mm
105 104	FIRESAFE FIRE COLLAR Ø 80 mm	35 mm
105 105	FIRESAFE FIRE COLLAR Ø 90 mm	35 mm
105 106	FIRESAFE FIRE COLLAR Ø 110 mm	35 mm
105 107	FIRESAFE FIRE COLLAR Ø 125 mm	60 mm
105 108	FIRESAFE FIRE COLLAR Ø 140 mm	60 mm
105 109	FIRESAFE FIRE COLLAR Ø 160 mm	60 mm
105 110	FIRESAFE FIRE COLLAR Ø 200 mm	60 mm
105 111	FIRESAFE FIRE COLLAR Ø 250 mm	100 mm
105 112	FIRESAFE FIRE COLLAR Ø 315 mm	100 mm
105 113	FIRESAFE FIRE COLLAR Ø 400 mm	100 mm

DOMUMENTASJONS INFORMASJON

Oversikt over bruksområder samt brannmotstandsklasser vises i denne montasjanvisning.

Annen dokumentasjon som produktdatablad, sikkerhetsdatablad (SDS) og ytelseserklæring (DoP) kan lastes ned fra www.firesafe.no.

Produktsertifisering med/av ytelseserklæring (DoP); for mer informasjon se sertifisering av CE-merkede byggevareprodukter gjennom ETA på www.eota.eu/;

Konsulter alltid med www.firesafe.no for den nyeste versjonen av montasjanvisning, produktdatablad og ytelseserklæring (DoP), ettersom produktutvikling og testing er pågående prosesser i FIRESAFE AS.

Kontakt FIRESAFE AS, teknisk avdeling for andre EI krav, ikke-standardiserte løsninger eller komplekse prosjektspesifikke krav; e-post: firmapost@firesafe.no.