

# FIRESAFE Fire Wrap

MONTASJEANVISNING

Dato.: 08.09.2017  
Rev.: 29.09.2017  
Rev.: 1  
Utarbeidet av.: PP  
Godkjent av.: AK  
Side 1 av 11  
Godkjenning.: ETA -15/0339  
DoP.: FIR/PP/WRA - 15-08-2017  
**CE** 0957

## PRODUKTBEKRIVELSE

FIRESAFE Fire Wrap er en fleksibel strimmel/strips for rask og enkel installasjon i vegg og gulvkonstruksjoner.

FIRESAFE Fire Wrap inneholder varmeevnerende grafittmateriale. Grafittmaterialet i FIRESAFE Fire Wrap utvides ved en temperatur på 180 °C, til 18 ganger det opprinnelige volumet.

FIRESAFE Fire Wrap benyttes for brannsikring av plastrør, aluminiumrør og metallrør i vegger og gulv, for å danne en sikker brannetting i hele konstruksjonens brannmotstand.

FIRESAFE Fire Wrap leveres i rull på 18 m (Fire Wrap på rull).  
Eller enkeltstående Fire Wrap tilpasset eksakt rørdiameter.

FIRESAFE Fire Wrap på rull klippes/ kuttes enkelt med saks eller kniv for tilpasning av riktig størrelse rør.

FIRESAFE Fire Wrap kan installeres i små enkeltstående åpninger som gjennomføringstetting i vegger og gulv kobinert med FIRESAFE FT Acrylic, eller installert i store åpninger kombinert med FIRESAFE FT Board eller FIRESAFE GPG MORTAR.

Tilleggsprodukt/kombinasjonsprodukt velges i henhold til type installasjon som vist i montasjeanvisningen.



## ARTIKKEL/ VARENAVN / STØRRELSE

104021: FIRESAFE Fire Wrap på rull 18 m, pakket i papp kartong.

## SERTIFISERING / BRANNMOTSTAND

- FIRESAFE Fire Wrap er testet i henhold til NS -EN 1366-3 (2009) og EN 13501-1/2.
- Sertifisert i henhold til ETA-15/0339
- Brannmotstand EI 30 til EI 180 med omfattende bruksområder for vegger og gulv.
- Brannklassifiserte vegger iht EN 1363-1.: Vegg av gipsplate eller murt/støpt konstruksjon ( densitet 600 - 650 kg/ m<sup>3</sup>) ≥ 100 mm.
- Brannklassifiserte dekker iht EN 1363-1.: Dekker av murt/støpt konstruksjon (densitet 600 - 650 kg/ m<sup>3</sup>) ≥150 mm.
- Multiple gjennomføringer skal ikke overstige mer enn 60 % av arealet i utsparingen.
- For ytterligere detaljer, se Ytelseserklæring / DoP på [www.firesafe.no](http://www.firesafe.no).
- Rør isolert med cellegummi må være med cellegummi type Armaflex eller tilsvarende i brannklasse - Euroklasse B/ BL, s3-d0.
- For andre tekniske opplysninger for FIRESAFE Fire Wrap se produktdatablad/ TDS.

## INSTALLASJON

- Rør rengjøres for fett og fukt. Fjern eventuelt rusk og støv i åpningen.
- Ved ujevne overflater i utsparing og små hull, benyttes først FIRESAFE FT Acrylic for å forbedre effektiviteten til røyksetting.
- Installer alltid FIRESAFE Fire Wrap på to sider av vegg og på en side av underkant betongdekke.
- FIRESAFE Fire Wrap skal installeres tett rundt røret, fest FIRESAFE Fire Wrap rundt røret med tape slik at den holder seg på plass.
- FIRESAFE Fire Wrap på rull klippes/kuttes i riktig størrelse for antall nødvendig lag tilpasset type og størrelse rør.
- Åpninger mindre enn 15 mm mellom konstruksjon og FIRESAFE Fire Wrap, tettes med FIRESAFE FT Acrylic.
- Åpninger større enn 15 mm mellom konstruksjonen og FIRESAFE Fire Wrap, tettes med FIRESAFE FT Board og FT Acrylic eller FIRESAFE GPG MORTAR.

OVERSIKT OVER TYPE GJENNOMFØRING OG BRANNMOTSTANDSKLASSE			
Betongdekke ≥ 150 mm. Enkeltstående plastrør av type PE- PP- PVC ≤ Ø 160 mm (Kjerneborede hull)	EI 180	Side 2	Detalj, fig 1
Gipsplate- og betongvegg ≥ 100 mm. Plastrør av PE- PP-PVC ≤ Ø 110 mm (Kjerneborede hull)	EI 120	Side 3	Detalj, fig 2
Gipsplate- og betongvegg ≥ 100 mm. Plastrør av PVC: Ø 125 mm (Kjerneborede hull)	EI 60	Side 4	Detalj, fig 3
Betongdekke ≥ 150 mm. Enkeltstående plastrør av type PE- PP- PVC ≤ Ø 110 mm (Innfelt i FIRESAFE FT Board)	EI 60	Side 5	Detalj, fig 4
Betongdekke ≥ 150 mm. Enkeltstående plastrør av type PVC ≤ Ø 110 mm (Innfelt i FIRESAFE FT Board)	EI 90	Side 6	Detalj, fig 5
Gipsplate- og betongvegg ≥ 100 mm. Plastrør av PE- PP-PVC ≤ Ø 110 mm (Innfelt i FIRESAFE FT Board)	EI 60	Side 7	Detalj, fig 6
Gipsplate- og betongvegg ≥ 100 mm. Isolerte aluminiumsrør Alu-PEX ≤ Ø 75 mm (Innfelt i FIRESAFE FT Board)	EI 60	Side 8	Detalj, fig 7
Betongvegg ≥ 100 mm. Isolerte aluminiumsrør Alu-PEX ≤ Ø 75 mm (Innfelt i FIRESAFE GPG MORTAR)	EI 90	Side 9	Detalj, fig 8
Betongvegg ≥ 100 mm. Plastrør av PE- PP-PVC ≤ Ø 90 mm (Innfelt i FIRESAFE GPG MORTAR)	EI 120	Side 10	Detalj, fig 9

**FIRESAFE**

Alle opplysninger i dette databladet er å betrakte som retningsgivende verdier hentet fra tester og våre samlede kunnskaper og erfaringer med produktet. Disse opplysninger må ikke brukes som underlag eller verifikasjon for andre tester eller system. Firesafe AS tar ikke ansvar for produktets videre bruksmuligheter eller feil bruk. Bruker er ansvarlig for at seneste revisjon av dette dokumentet benyttes. Kontroll kan gjøres på vår hjemmeside [www.firesafe.no](http://www.firesafe.no) Dette dokumentet kan ikke kopieres uten skriftlig samtykke fra Firesafe AS.

Firesafe AS, Robsrudskogen 15, Pb 64 11 Etterstad, N-0605 Oslo Tlf +47 09 110, Epost: [firmapost@firesafe.no](mailto:firmapost@firesafe.no)

# FIRESAFE Fire Wrap

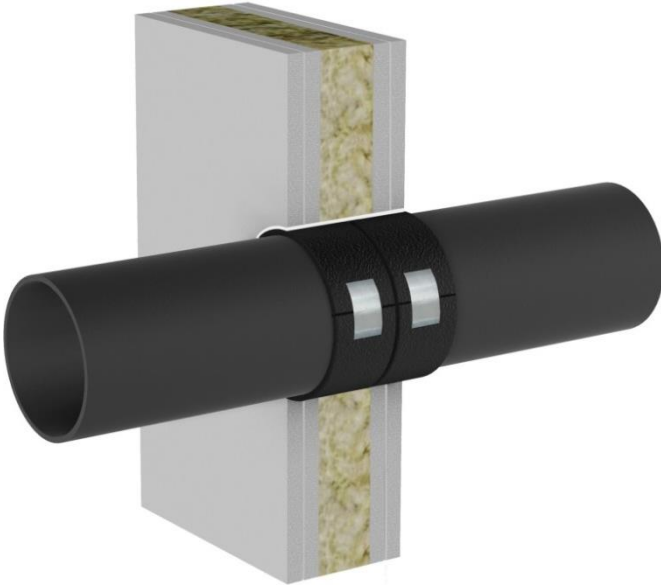
Tabell 1: Betongdekke $\geq 150$				
FIRESAFE Fire Wrap på rull, tilpasset plastrør type PE- PP-PVC $\leq \varnothing 160$ mm, Rørveggykkelse: 2,7 (t) $\leq 14,6$ mm. U/C. (Kjerneborede hull)				
Rør-diameter $\varnothing$ (mm):	Ant. Lag Fire Wrap pr str rør:	Kapplengde Fire Wrap (mm):	Brannmstandsklasse:	Installasjon se detalj, figur:
40	2	252	EI 180	1
50	2	314	EI 180	1
63	2	396	EI 180	1
75	2	471	EI 180	1
80	2	503	EI 180	1
90	2	566	EI 180	1
110	2	691	EI 180	1
125	3	1178	EI 180	1
140	3	1319	EI 180	1
160	3	1515	EI 180	1

Installering	Detalj, figur 1
	<p><b>Installasjon i kjerneborede hull med FIRESAFE FT Acrylic.</b></p> <p>Rør rengjøres for fett og fukt. Rusk og støv i åpningen fjernes.</p> <p>Ved ujevne overflater i åpningen på betongdekket påføres først FIRESAFE FT Acrylic innvendig i åpningen for å forbedre effektiviteten til røyk og branntetting.</p> <p>FIRESAFE Fire Wrap på rull klippes/ kuttes til riktig størrelse for antall nødvendige lag tilpasset størrelse rør.</p> <p>Installer FIRESAFE Fire Wrap tett rundt røret med. Fest FIRESAFE Fire Wrap rundt røret med tape for å holde Fire Wrap på plass.</p> <p>Påfør FIRESAFE FT Acrylic som røyk og branntetting mellom FIRESAFE Fire Wrap og betong dekke.</p> <p>Hvis åpningen mellom FIRESAFE Fire Wrap og betongdekket er <math>&gt; 15</math> mm benyttes FIRESAFE FT Board og FT Acrylic eller FIRESAFE GPG MORTAR i 100 mm tykkelse.</p> <p>*FIRESAFE Fire Wrap skal alltid installeres nøyaktig i flukt med underkant dekke. Fire Wrap skal være synlig for inspeksjon etter ferdig utført installasjon.</p>

U/C: Uventilerte rørsystemer f. eks kalde eller varme vannrør.  
 Plastrør kan være i alle vinkler mellom  $90^\circ$  og  $45^\circ$  i forhold til dekke.

# FIRESAFE Fire Wrap

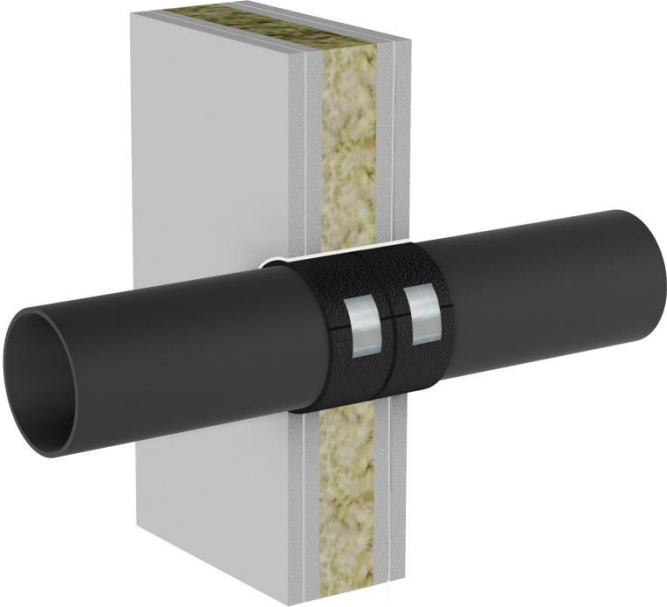
Tabell 2: Gipsplate- og betongvegg $\geq 100$				
FIRESAFE Fire Wrap på rull, tilpasset plastrør av PE-PP-PVC $\leq \varnothing 110$ mm, Rørveggtykkelse: 2,7 (t) $\leq 10$ mm. U/C. (Kjerneborede hull)				
Rør- diameter $\varnothing$ (mm):	Ant. Lag Fire Wrap pr str rør:	Kapplengde Fire Wrap (mm):	Brannmostandsklasse:	Installasjon se detalj, figur:
40	2	252	EI 120	2
50	2	314	EI 120	2
63	2	396	EI 120	2
75	2	471	EI 120	2
80	2	503	EI 120	2
90	2	566	EI 120	2
110	2	691	EI 120	2

Installering	Detalj, figur 2
	<p><b>Installasjon i kerneborede hull med FIRESAFE FT Acrylic.</b></p> <p>Rør rengjøres for fett og fukt. Rusk og støv i åpningen fjernes.</p> <p>Ved ujevne overflater i åpningen på vegg av gipsplate eller betong påføres først FIRESAFE FT Acrylic innvendig i åpningen for å forbedre effektiviteten til røyk og branntetting.</p> <p>FIRESAFE Fire Wrap på rull klippes/ kuttes til riktig størrelse for antall nødvendige lag tilpasset størrelse rør.</p> <p>Installer FIRESAFE Fire Wrap tett rundt røret. Fest FIRESAFE Fire Wrap rundt røret med tape for å holde Fire Wrap på plass.</p> <p>Påfør FIRESAFE FT Acrylic som røyk og branntetting mellom FIRESAFE Fire Wrap og vegg konstruksjonen.</p> <p>Hvis åpningen mellom FIRESAFE Fire Wrap og vegg konstruksjonen er <math>&gt; 15</math> mm benyttes FIRESAFE FT Board og FT Acrylic eller FIRESAFE GPG MORTAR i 100 mm tykkelse.</p> <p>*FIRESAFE Fire Wrap skal alltid installeres nøyaktig i flukt med vegg på begge sider. FIRESAFE Fire Wrap skal være synlig for inspeksjon etter ferdig utført installasjon.</p>

U/C: Uventilerte rørsystemer f. eks kalde eller varme vannrør.  
 Plastrør kan være i alle vinkler mellom  $90^\circ$  og  $45^\circ$  i forhold til vegg.

# FIRESAFE Fire Wrap

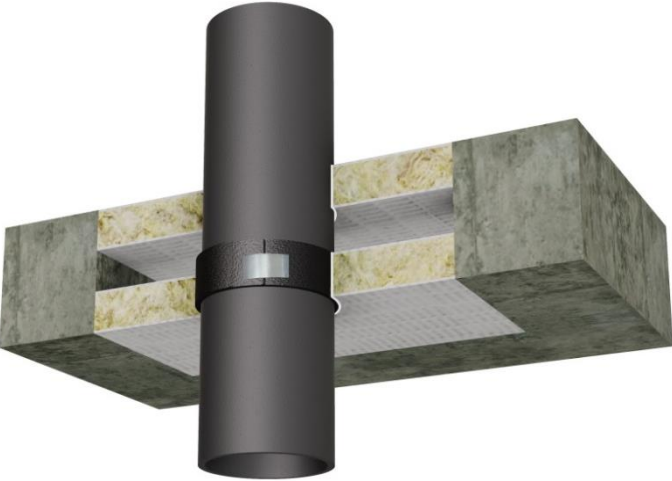
Tabell 3: Gipsplate- og betongvegg $\geq 100$				
FIRESAFE Fire Wrap på rull, tilpasset plastrør av PVC: $\varnothing 125$ mm, Rørveggtykkelse: 3,1 (t) $\leq 11,7$ mm. U/C. (Kjerneborede hull)				
Rør- diameter $\varnothing$ (mm):	Ant. Lag Fire Wrap pr str rør:	Kapplengde Fire Wrap (mm):	Brannmstandsklasse:	Installasjon se detalj, figur:
125	2	785	EI 60	3

Installering	Detalj, figur 3
	<p><b>Installasjon i kjerneborede hull med FIRESAFE FT Acrylic.</b></p> <p>Rør rengjøres for fett og fukt. Rusk og støv i åpningen fjernes.</p> <p>Ved ujevne overflater i åpningen på vegg av gipsplate eller betong påføres først FIRESAFE FT Acrylic innvendig i åpningen for å forbedre effektiviteten til røyk og branntetting.</p> <p>FIRESAFE Fire Wrap på rull klippes/ kuttes til riktig størrelse for antall nødvendige lag tilpasset størrelse rør.</p> <p>Installer FIRESAFE Fire Wrap tett rundt røret. Fest FIRESAFE Fire Wrap rundt røret med tape for å holde Fire Wrap på plass.</p> <p>Påfør FIRESAFE FT Acrylic som røyk og branntetting mellom FIRESAFE Fire Wrap og vegg konstruksjonen.</p> <p>Hvis åpningen mellom FIRESAFE Fire Wrap og vegg konstruksjonen er <math>&gt; 15</math> mm benyttes FIRESAFE FT Board og FT Acrylic eller FIRESAFE GPG MORTAR i 100 mm tykkelse.</p> <p>*FIRESAFE Fire Wrap skal alltid installeres nøyaktig i flukt med vegg på begge sider. FIRESAFE Fire Wrap skal være synlig for inspeksjon etter ferdig utført installasjon.</p>

U/C: Uventilerte rørsystemer f. eks kalde eller varme vannrør.  
 Plastrør kan være i alle vinkler mellom  $90^\circ$  og  $45^\circ$  i forhold til vegg.

# FIRESAFE Fire Wrap

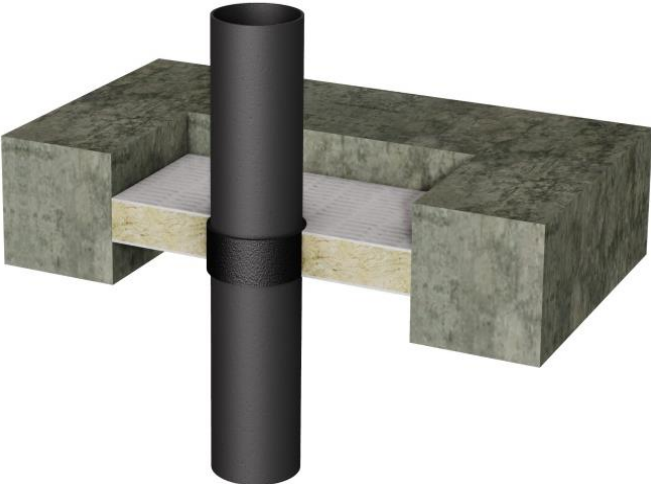
Tabell 4: Betongdekke $\geq 150$					
FIRESAFE Fire Wrap på rull, tilpasset plastrør av PE-PP-PVC $\leq \varnothing 110$ mm, Rørveggtykkelse: 2,7 (t) $\leq 10$ mm. U/C. (Innfelt i FIRESAFE FT Board)					
Rør- diameter $\varnothing$ (mm):	Ant. Lag Fire Wrap pr str rør:	Kapplengde Fire Wrap (mm):	Tykkelse FIRESAFE FT Board 2 S (mm):	Brannmstandsklasse:	Installasjon se detalj, figur:
40	2	252	2 x 50	EI 60	4
50	2	314	2 x 50	EI 60	4
63	2	396	2 x 50	EI 60	4
75	2	471	2 x 50	EI 60	4
80	2	503	2 x 50	EI 60	4
90	2	566	2 x 50	EI 60	4
110	2	691	2 x 50	EI 60	4

Installering	Detalj, figur 4
	<p><b>Installasjon av FIRESAFE FT Board</b></p> <p><b>Størrelse utsparing i betongdekke <math>\leq 600 \times 5000</math> (mm)</b></p> <p>Tilpass FIRESAFE FT Board nøyaktig for utsparing med kniv eller sag.</p> <p>Påfør FIRESAFE FT Acrylic på alle endesider av platen med stål sparkel eller lignede før du presser platen inn i utsparingen.</p> <p>FIRESAFE FT board skal installeres i flukt med overkant og underkant betongdekke på begge sider.</p> <p>Når FIRESAFE FT Board er installert i utsparingen tettes alle åpninger mellom FIRESAFE FT Board og betong konstruksjonen med FIRESAFE FT Acrylic på begge sider.</p> <p><b>Installasjon av FIRESAFE Fire Wrap i FT Board</b></p> <p>Rør rengjøres for fett og fukt. Rusk og støv i FIRESAFE FT Board fjernes.</p> <p>FIRESAFE Fire Wrap på rull klippes/ kuttes til riktig størrelse for antall nødvendige lag tilpasset størrelse rør.</p> <p>Installer FIRESAFE Fire Wrap tett rundt røret. Fest FIRESAFE Fire Wrap rundt røret med tape for å holde Fire Wrap på plass.</p> <p>FIRESAFE Fire Wrap skal installeres innfelt i FIRESAFE FT Board i underkant av betongdekke.</p> <p>Åpning mellom FIRESAFE Fire Wrap og FIRESAFE FT Board fuges med minimum 5 mm bredde med FIRESAFE FT Acrylic.</p> <p>*FIRESAFE Fire Wrap skal alltid installeres nøyaktig i flukt med FIRESAFE FT Board i underkant av betongdekke. FIRESAFE Fire Wrap skal være synlig for inspeksjon etter ferdig installasjon.</p>

U/C: Uventilerte rørsystemer f. eks kalde eller varme vannrør.  
 Plastrør kan være i alle vinkler mellom 90 ° og 45 ° i forhold til dekke.

# FIRESAFE Fire Wrap

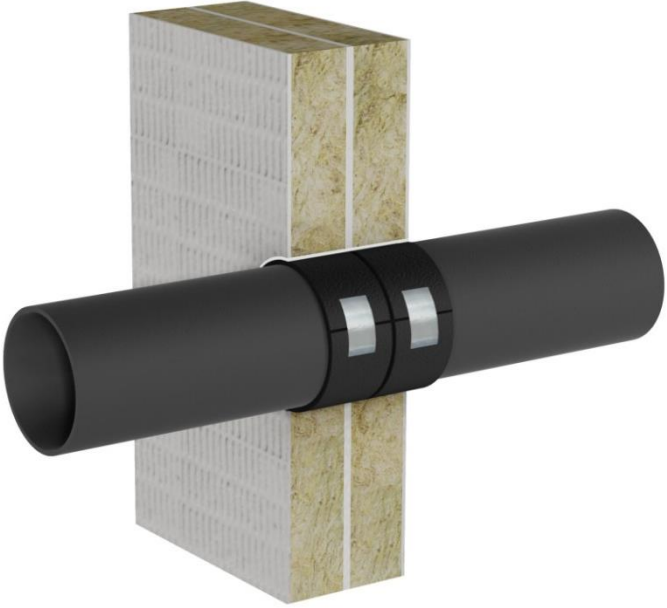
Tabell 5: Betongdekke $\geq$ 150.						
FIRESAFE Fire Wrap på rull, tilpasset plastrør av PVC, Rørveggtykkelse: 3,2 mm. U/C. (Innfelt i FIRESAFE FT Board).						
Rør- diameter $\varnothing$ (mm):	Ant. Lag Fire Wrap pr str rør:	Kapplengde Fire Wrap (mm):	Tykkelse FIRESAFE FT Board 2 S (mm):	Brannmstandsklasse:	Installasjon se detalj, figur:	
40	2	252	1 x 50	EI 90	5	
50	2	314	1 x 50	EI 90	5	
63	2	396	1 x 50	EI 90	5	
75	2	471	1 x 50	EI 90	5	
80	2	503	1 x 50	EI 90	5	
90	2	566	1 x 50	EI 90	5	
110	2	691	1 x 50	EI 90	5	

Installering	Detalj, figur 5
	<p><b>Installasjon av FIRESAFE FT Board</b></p> <p><b>Størrelse utsparing i betongdekke <math>\leq</math> 400 x 400 (mm)</b>      Tilpass FIRESAFE FT Board nøyaktig for utsparing med kniv eller sag.</p> <p>Påfør FIRESAFE FT Acrylic på alle ende sider av platen med stål sparkel eller lignede før du presser platen inn i utsparingen.</p> <p>FIRESAFE FT board skal installeres i flukt med overkant dekke eller kan være midtstilt i dekke.</p> <p>Når FIRESAFE FT Board er installert i utsparingen tettes åpninger mellom Board og konstruksjonen med FIRESAFE FT Acrylic på begge sider platen.</p> <p><b>Installasjon av FIRESAFE Fire Wrap i FT Board</b></p> <p>Rør rengjøres for fett fukt. Rusk og støv i FIRESAFE FT Board fjernes.</p> <p>FIRESAFE Fire Wrap på rull på rull klippes/ kuttet til riktig størrelse for antall nødvendige lag tilpasset størrelse rør.</p> <p>Installer FIRESAFE Fire Wrap tett rundt røret med. Fest FIRESAFE Fire Wrap rundt røret med tape for å holde Fire Wrap på plass.</p> <p>FIRESAFE Fire Wrap skal installeres innfelt i FIRESAFE FT Board i flukt med underkant FT Board.</p> <p>Åpning mellom FIRESAFE Fire Wrap og FIRESAFE FT Board fuges med minimum 5 mm bredde med FIRESAFE FT Acrylic.</p> <p>*FIRESAFE Fire Wrap skal alltid installeres nøyaktig i flukt med underkant FIRESAFE FT Board. FIRESAFE Fire Wrap skal være synlig for inspeksjon etter ferdig installasjon.</p>

U/C: Uventilerte rørsystemer f. eks kalde eller varme vannrør.  
 Plastrør kan være i alle vinkler mellom 90 ° og 45 ° i forhold til dekke.

# FIRESAFE Fire Wrap

Tabell 6: Gipsplate- og betongvegg $\geq 100$					
FIRESAFE Fire Wrap på rull, tilpasset plastrør av PE-PP-PVC $\leq \varnothing 110$ mm, Rørveggtykkelse: 2,7 (t) $\leq 10$ mm. U/C. (Innfelt i FIRESAFE FT Board).					
Rør- diameter $\varnothing$ (mm):	Ant. Lag Fire Wrap pr str rør:	Kapplengde Fire Wrap (mm):	Tykkelse FIRESAFE FT Board 2 S (mm):	Brannmostandsklasse:	Installasjon se detalj, figur:
40	2	252	2 x 50	EI 60	6
50	2	314	2 x 50	EI 60	6
63	2	396	2 x 50	EI 60	6
75	2	471	2 x 50	EI 60	6
80	2	503	2 x 50	EI 60	6
90	2	566	2 x 50	EI 60	6
110	2	691	2 x 50	EI 60	6

Installering	Detalj, figur 6
	<p><b>Installasjon av FIRESAFE FT Board</b></p> <p><b>Størrelse utsparing i vegg <math>\leq 600 \times 1200</math> (mm)</b>      Tilpass FIRESAFE FT Board nøyaktig for utsparing med kniv eller sag.</p> <p>Påfør FIRESAFE FT Acrylic på alle ende sider av platen med stål sparkel eller lignede før du presser platen inn i utsparingen.</p> <p>FIRESAFE FT Board skal installeres i flukt med vegg på begge sider.</p> <p>Når FIRESAFE FT Board er installert i utsparingen tettes åpninger mellom Board og konstruksjonen med FIRESAFE FT Acrylic på begge sider.</p> <p><b>Installasjon av FIRESAFE Fire Wrap i FT Board</b>      Rør rengjøres for fett fukt. Rusk og støv i FIRESAFE FT Board fjernes.</p> <p>FIRESAFE Fire Wrap på rull klippes/ kuttes til riktig størrelse for antall nødvendige lag tilpasset størrelse rør.</p> <p>Installer FIRESAFE Fire Wrap tett rundt røret med. Fest FIRESAFE Fire Wrap rundt røret med tape for å holde Fire Wrap på plass.</p> <p>FIRESAFE Fire Wrap skal installeres innfelt i FIRESAFE FT Board på begge sider av vegg.</p> <p>Åpning mellom Fire Wrap og FIRESAFE FT Board fuges med minimum 5 mm bredde med FIRESAFE FT Acrylic.</p> <p>*FIRESAFE Fire Wrap skal alltid installeres nøyaktig i flukt med FIRESAFE FT Board på begge sider av vegg. FIRESAFE Fire Wrap skal være synlig for inspeksjon etter ferdig installasjon.</p>

U/C: Uventilerte rørsystemer f. eks kalde eller varme vannrør.  
 Plastrør kan være i alle vinkler mellom 90 ° og 45 ° i forhold til vegg.

# FIRESAFE Fire Wrap

Tabell 7: Gipsplate- og betongvegg $\geq 100$					
FIRESAFE Fire Wrap på rull, tilpasset plastrør av Aluminiums rør Alu-PEX med isolasjon av syntetisk gummi LS. U/C. (Innfelt i FIRESAFE FT Board)					
Rør- diameter $\varnothing$ (mm):	Ant. Lag Fire Wrap:	Kapplengde Fire Wrap pr str rør (mm):	Tykkelse FIRESAFE FT Board 2 S (mm):	Brannmostandsklasse:	Installasjon se detalj, figur:
16	2	264	2 x 50	EI 60	7
18	2	277	2 x 50	EI 60	7
20	2	289	2 x 50	EI 60	7
25	2	321	2 x 50	EI 60	7
32	2	365	2 x 50	EI 60	7
40	2	415	2 x 50	EI 60	7
50	2	478	2 x 50	EI 60	7
63	2	559	2 x 50	EI 60	7
75	2	625	2 x 50	EI 60	7

Gjelder for aluminiums rør Alu- PEX med rørveggtykkelse: 2,0 (t)  $\leq$  7,5 mm.(13 mm tykkelse rørisolasjon type Armaflex)

**LS: Røret må ha gjennomgående rørisolasjon type av Armaflex i lengde 300 mm ut på hver side av vegg.**

Det kan eventuelt benyttes annen tilsvarende cellegummi i brannklasse Euroklasse B/ BL, s3-d0.

**Forklaring på forkortelser ved rørisolasjon (ref. 1366-3: 2009, Tabell 1)**

LS: Lengde ut fra vegg på begge sider og i selve gjennomføringen.

LS: Lengder på rørisolasjon kan økes, men ikke reduseres.

Installering	Detalj, figur 7
 <p>U/C: Uventilerte rørsystemer f. eks kalde eller varme vannrør.        Aluminiums rør kan være i alle vinkler mellom 90 ° og 45 ° i forhold til vegg.</p>	<p><b>Installasjon av FIRESAFE FT Board</b></p> <p><b>Størrelse utsparing i vegg <math>\leq 600 \times 1200</math> (mm)</b>        Tilpass FIRESAFE FT Board nøyaktig for utsparing med kniv eller sag.        Påfør FIRESAFE FT Acrylic på alle ende sider av platen med stål sparkel eller lignede før du presser platen inn i utsparingen.</p> <p>FIRESAFE FT Board skal installeres i flukt med vegg på begge sider. Når FIRESAFE FT Board er installert i utsparingen tettes åpninger mellom Board og konstruksjonen med FIRESAFE FT Acrylic på begge sider.</p> <p><b>Installasjon av FIRESAFE Fire Wrap i FT Board</b>        Rør rengjøres for fett og fukt. Rusk og støv i FIRESAFE FT Board fjernes.</p> <p>FIRESAFE Fire Wrap på rull klippes/ kuttes til riktig antall nødvendige lag tilpasset utsiden av rørisolasjon.</p> <p>Installer FIRESAFE Fire Wrap tett rundt rørisoleringen på begge sider av vegg. Fest FIRESAFE Fire Wrap rundt røret med tape for å holde Fire Wrap på plass.</p> <p>FIRESAFE Fire Wrap skal installeres innfelt i FIRESAFE FT Board på begge sider av vegg.</p> <p>Åpning mellom FIRESAFE Fire Wrap og FIRESAFE FT Board fuges med minimum 5 mm bredde med FIRESAFE FT Acrylic.</p> <p>*FIRESAFE Fire Wrap skal alltid installeres nøyaktig i flukt med FT Board på begge sider av vegg. FIRESAFE Fire Wrap skal være synlig for inspeksjon etter ferdig installasjon.</p>



# FIRESAFE Fire Wrap

Tabell 8: Betongvegg $\geq 100$					
FIRESAFE Fire Wrap på rull, tilpasset plastrør av Aluminiums rør Alu-PEX med isolasjon av syntetisk gummi LS. U/C. (Innfelt i FIRESAFE GPG)					
Rør- diameter $\varnothing$ (mm):	Ant. Lag Fire Wrap:	Kapplengde Fire Wrap pr str rør (mm):	Tykkelse FIRESAFE GPG MORTAR (mm):	Brannmostandsklasse:	Installasjon se detalj, figur:
16	2	264	100	EI 90	8
18	2	277	100	EI 90	8
20	2	289	100	EI 90	8
25	2	321	100	EI 90	8
32	2	365	100	EI 90	8
40	2	415	100	EI 90	8
50	2	478	100	EI 90	8
63	2	559	100	EI 90	8
75	2	625	100	EI 90	8

Gjelder for aluminiums rør Alu- PEX med rørveggtykkelse: 2,0 (t)  $\leq$  7,5 mm. (13 mm tykkelse rørisolasjon type Armaflex)

**LS: Røret må ha gjennomgående rørisolasjon type av Armaflex i lengde 300 mm ut på hver side av vegg.**

Det kan eventuelt benyttes annen tilsvarende cellegummi i brannklasse Euroklasse B/ BL, s3-d0.

**Forklaring på forkortelser ved rørisolasjon (ref. 1366-3: 2009, Tabell 1)**

LS: Lengde ut fra vegg på begge sider og i selve gjennomføringen.

LS: Lengder på rørisolasjon kan økes, men ikke reduseres.


Installering	Detalj, figur 8
	<p><b>Installasjon av FIRESAFE GPG MORTAR</b></p> <p><b>Størrelse utsparing i vegg <math>\leq 200 \times 1000</math> (mm)</b></p> <p>Rør rengjøres for fett og fukt. Rusk og støv i utsparingen fjernes.</p> <p>FIRESAFE Fire Wrap på rull klippes/ kuttes til riktig antall nødvendige lag tilpasset utenpå isolert rør.</p> <p>Installer FIRESAFE Fire Wrap tett rundt rørisoleringen på begge sider av vegg.</p> <p>Fest FIRESAFE Fire Wrap rundt røret med tape for å holde Fire Wrap på plass.</p> <p>FIRESAFE Fire Wrap skal installeres på begge sider av vegg.</p> <p>FIRESAFE GPG MORTAR blandes i stiv konsistens med 4 deler GPG pulver og 1 del vann. Påfør FIRESAFE GPG MORTAR i <math>\geq 100</math> mm tykkelse.</p> <p>*FIRESAFE Fire Wrap skal alltid installeres nøyaktig i flukt med GPG tettingen på begge sider av vegg.</p> <p>FIRESAFE Fire Wrap skal være synlig i GPG tettingen etter ferdig installasjon.</p>

U/C: Uventilerte rørsystemer f. eks kalde eller varme vannrør.

Aluminiums rør kan være i alle vinkler mellom 90 ° og 45 ° i forhold til vegg.

# FIRESAFE Fire Wrap

Tabell 9: Betongvegg $\geq 100$					
FIRESAFE Fire Wrap på rull, tilpasset plastrør av PE-PP-PVC $\leq \varnothing 90$ mm, Rørveggtykkelse: 2,7 (t) $\leq 10$ mm. U/C. (Innfelt i FIRESAFE GPG)					
Rør- diameter $\varnothing$ (mm):	Ant. Lag Fire Wrap pr str rør:	Kapplengde Fire Wrap (mm):	Tykkelse FIRESAFE GPG MORTAR (mm):	Brannmstandsklasse:	Installasjon se detalj, figur:
40	1	126	100	EI 120	9
50	1	157	100	EI 120	9
63	1	198	100	EI 120	9
75	1	236	100	EI 120	9
80	1	252	100	EI 120	9
90	1	283	100	EI 120	9

Installering	Detalj, figur 9
	<p><b>Installasjon av FIRESAFE GPG MORTAR</b></p> <p><b>Størrelse utsparing i vegg <math>\leq 200 \times 1000</math> (mm)</b>        Rør rengjøres for fett og fukt. Rusk og støv i utsparingen fjernes.</p> <p>FIRESAFE Fire Wrap på rull klippes/ kuttes til riktig antall nødvendige lag tilpasset utenpå rør.</p> <p>Installer FIRESAFE Fire Wrap tett rundt røret på begge sider av vegg.</p> <p>Fest FIRESAFE Fire Wrap rundt røret med tape for å holde Fire Wrap på plass.</p> <p>FIRESAFE Fire Wrap skal installeres på begge sider av vegg.</p> <p>FIRESAFE GPG MORTAR blandes i stiv konsistens med 4 deler GPG pulver og 1 del vann. Påfør FIRESAFE GPG MORTAR i <math>\geq 100</math> mm tykkelse.</p> <p>*FIRESAFE Fire Wrap skal alltid installeres nøyaktig i flukt med GPG tettingen på begge sider av vegg.</p> <p>FIRESAFE Fire Wrap skal være synlig i GPG tettingen etter ferdig installasjon.</p>

U/C: Uventilerte rørsystemer f. eks kalde eller varme vannrør.  
 Plastrør kan være i alle vinkler mellom  $90^\circ$  og  $45^\circ$  i forhold til vegg.

# FIRESAFE Fire Wrap

## DOMUMENTASJONS INFORMASJON

Oversikt over bruksområder samt brannmotstandsklasser vises i denne montasjanvisning.

Annen dokumentasjon som produktdatablad, sikkerhetsdatablad (SDS) og ytelseserklæring (DoP) kan lastes ned fra [www.firesafe.no](http://www.firesafe.no).

Produktsertifisering med/av ytelseserklæring (DoP); for mer informasjon se sertifisering av CE-merkede byggevareprodukter gjennom ETA på [www.eota.eu/](http://www.eota.eu/);

Konsulter alltid med [www.firesafe.no](http://www.firesafe.no) for den nyeste versjonen av montasjanvisning, produktdatablad og ytelseserklæring (DoP), ettersom produktutvikling og testing er pågående prosesser i FIRESAFE AS.

Kontakt FIRESAFE AS, teknisk avdeling for andre **EI** krav, ikke-standardiserte løsninger eller komplekse prosjektspesifikke krav; e-post: [firmapost@firesafe.no](mailto:firmapost@firesafe.no).