

# FIRESAFE WRAP LX

PRODUKTDATABLAD

Dato: 22.01.2010  
Utarbeidet av: PP  
Godkjent av: AK  
Rev. Dato: 20.11.2018  
Rev : 2  
Pro dok-Norge: RISEFR 030-0256  
Pro dok-Europa: ETA 15/0026  
DoP.: FIR/PP/GPG-2505-2015-  
WM 15/0026

## PRODUKTBESKRIVELSE

FIRESAFE Wrap LX benyttes ved brennbare og ikke brennbare rør i kombinasjon med FIRESAFE GPG MORTAR.

FIRESAFE Wrap LX er en grafittbasert varmeeksperenderende pakning, testet og utviklet for bruk på installasjonstypene gitt under til brannmotstandsklasse EI 60 til EI 240:

- Stål- og kobberør isolert med GLAVA Rørskål Climpipe Section Alu2 glassull, A2L-s1, d0.
- Stål- og kobberør, aluminiumsrør type Alu-PEX isolert med syntetisk cellegummi, B/ B<sub>L</sub>-s3, d0.
- Glassfiberrør type Climatherm faser.
- Plastrør av PP-PE-PVC og gulvsluk av plast.

## TEKNISKE DATA

Farge:	Mørkegrå
Brannmotstandsklasse:	EI 60 opptil EI 240, avhengig av type installasjon og konstruksjon
Tetthet:	1,15 ± 0,15g/cm <sup>3</sup>
Utvidelse temperatur:	Ved ca +190°C
Ekspansjonskurve:	Minimum 1:18 (30 minutter/550°C)
Ekspansjonstrykk:	0,4 – 0,85N/mm <sup>2</sup> (300°C)
Varmeledningsevne:	0,283 W/mK
Reaksjon ved brann:	B2, normal brennbarhet
Forpakning:	1 rull av 18m i pappkartong
Vedheft:	Bruk tape for å feste FIRESAFE WRAP LX lagene rundt rør
Tykkelse:	2,5mm pr lag
Standard høyde:	50mm
Lagring:	Lagres tørt, mellom +5 °C og +30 °C, maks. 70 % RL, unngå kondens og UV-stråling
Holdbarhet:	Uendelig, hvis lagret iht. bruksanvisning
Flammepunkt:	Ikke aktuelt
Utslipp av farlige stoffer:	Ingen formaldehyd eller asbest

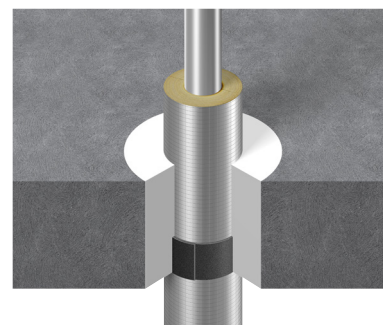
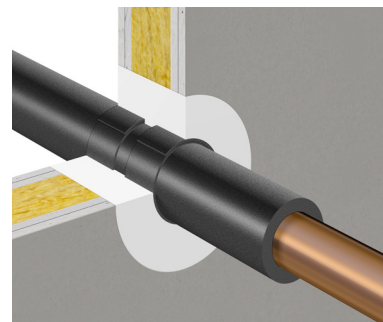
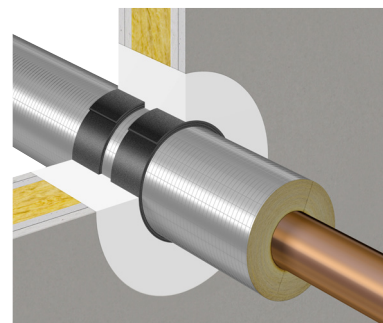
## BRUKSOMRÅDER

Brannklassifiserte dekker iht EN 1363-1.: Dekker av murt/støpt konstruksjon (densitet 600 - 650 kg/m<sup>3</sup>) ≥ 150mm.

Brannklassifiserte vegger iht EN 1363-1.: Vegg av gips eller murt/støpt konstruksjon (densitet 600 - 650 kg/m<sup>3</sup>) ≥ 100mm.

## SIKKERHETSFORHOLD

Det er ingen helse- eller sikkerhetsproblemer knyttet til produktet.



**FIRESAFE**

Alle opplysninger i dette databladet er å betrakte som retningsgivende verdier hentet fra tester og våre samlede kunnskaper og erfaringer med produktet. Disse opplysninger må ikke brukes som underlag eller verifikasjon for andre tester eller system. Firesafe AS tar ikke ansvar for produktets videre bruksmuligheter eller feil bruk. Bruker er ansvarlig for at seneste revisjon av dette dokumentet benyttes. Kontroll kan gjøres på vår hjemmeside [www.firesafe.no](http://www.firesafe.no) Dette dokumentet kan ikke kopieres uten skriftlig samtykke fra Firesafe AS.

Firesafe AS, Robsrudskogen 15, Pb 64 11 Etterstad, N-0605 Oslo Tlf +47 22 72 20 20., Epost: [firmapost@firesafe.no](mailto:firmapost@firesafe.no).