

MONTERINGSANVISNING

FIRESAFE Kabelhylser

Fire stopping System;

Etter-trekkings system for EL-kabel i kombinasjon med FIRESAFE GPG MORTAR ved gjennomføringstetting.

Dato.: 12.06.2017

Utarbeidet av.: PP

Godkjent av.: AK

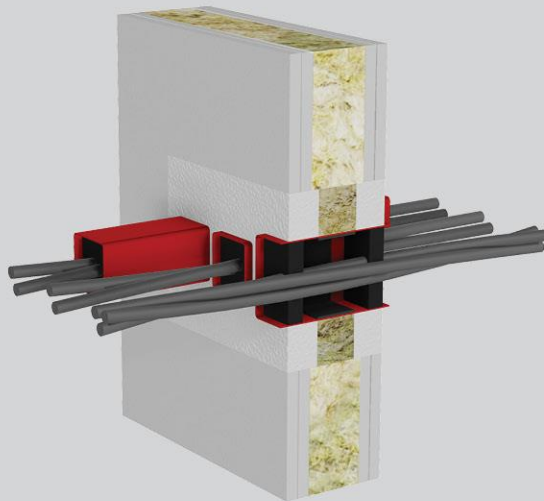
Rev. dato.: 04.10.2017

Rev.: 3

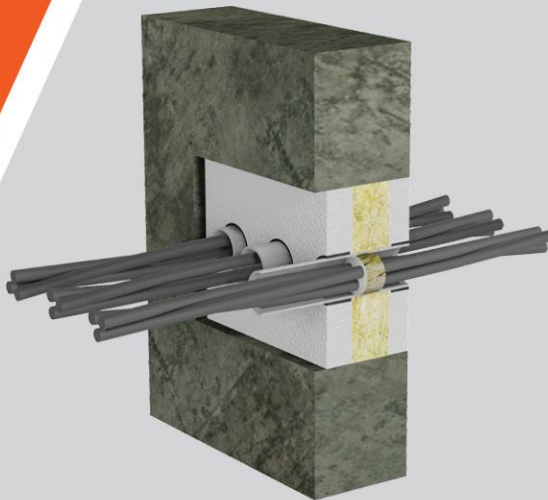
Firesafe AS, Pb 64 11 Etterstad, N-0605 Oslo

www.firesafe.no / firmapost@firesafe.no / 0047 09 110

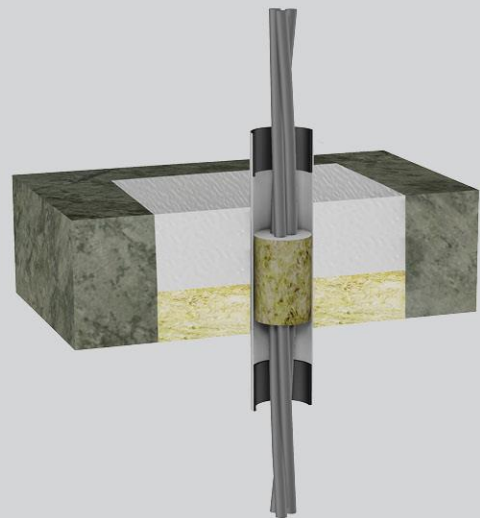
Firkantede delbare kabelhylser av stål



Sirkulære kabelhylser av plast



Sirkulære kabelhylser av stål



NO	S	DK	ENG	ET	FIN	PL	DE
✓							



ETA 15/0026

DoP: FIR/PP/GPG-25-05-2015 -
WM 15/0026

Produktdokumentasjon:
Norge: RISEFR 030-0307
RISE Fire Research AS

Testet i henhold til
NS-EN 1366-3:2009
og NS-EN 1366-4:2006
+ AL: 2010.

FIRESAFE Kabelhylser

FIRESAFE Kabelhylse sirkulær (av stål)

FIRESAFE Kabelhylse sirkulær av stål er testet og utviklet for bruk i brannmostandsklasse EI 60 til EI 120.

FIRESAFE kabelhylse sirkulær av stål finnes i diameter $\varnothing 32$ - $\varnothing 52$ - $\varnothing 76$ mm, lengde 330 mm.

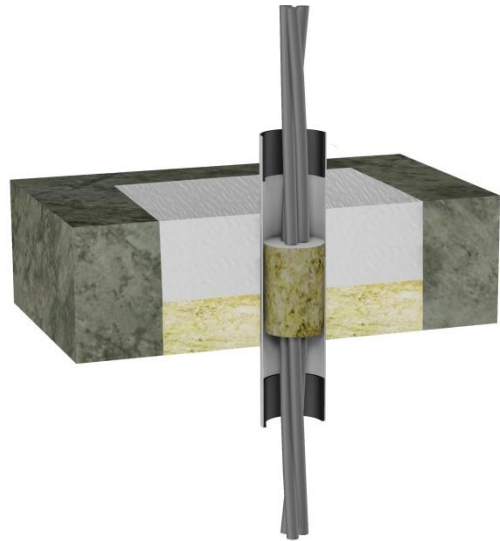
FIRESAFE kabelhylse sirkulær er et system for å senere kunne utføre etter-trekking av kabel.

Hylsen kan benyttes i kombinasjon med FIRESAFE GPG MORTAR i multiple eller single gjennomføringer.

FIRESAFE kabelhylse sirkulær består av pulverlakkert sirkulært stål, som er innvendig belagt i hver ende med et varmeeekspanderende laminat, som raskt lukker gjennomføringen ved brann.

FIRESAFE Kabelhylse sirkulær benyttes for etter-trekking av alle typer EL-kabel og telekommunikasjonskabel med diameter ≤ 21 mm, samt EL – trekkerør av plast med diameter ≤ 32 mm. Eller den kan stå tom for senere tiltenkt bruk (dog må kaldrøyktettingen være montert til enhver tid).

FIRESAFE kabelhylse sirkulær inneholder en pose med steinull for kaldrøyktetting. Ved bruk kan hele posen monteres inn igjen i kabelhylsen, eller eventuelt kan steinullen tas ut av posen og plasseres tilbake i hylsen rundt kablene. Påse at steinullen er komprimert tilstrekkelig for god kaldrøyktetting.



Note:

Før installasjon av kabel fjernes posen med steinull som er montert/befinner seg innvendig i kabelhylsen. Etter at kabel/-er montert må steinullen stappes inn i hylsen igjen med 100 mm tykkelse midt i hylsen.

FIRESAFE Kabelhylse sirkulær skal ikke stå åpne uten kaldrøykstetting, dette kan medføre røykspredning ved en eventuell brann.

FIRESAFE Kabelhylse sirkulær kan fylles med mengde kabel/kabler eller EL-trekkerør av plast forutsatt at det er plass til tilhørende kaldrøykstetting innvendig i hylsen.

FIRESAFE Kabelhylse sirkulær bør installeres i vegg/dekke slik at den stikker like langt ut på hver side.

FIRESAFE Kabelhylse sirkulær skal installeres med avstand fra utsparingskant og avstand mellom hylsene med minimum 20 mm i kombinasjon med FIRESAFE GPG MORTAR.

FIRESAFE Kabelhylse kan monteres på skrått i gjennomføringen i alle vinkler mellom 90 ° og 45 ° i forhold til vegg eller gulv.

FIRESAFE Kabelhylser

FIRESAFE Kabelhylse firkantet (av stål)

FIRESAFE Kabelhylse firkantet er testet og utviklet for bruk i brannmostandsklasse EI 45 til EI 120.

FIRESAFE Kabelhylse firkantet er spesielt utviklet for flere bruksområder da denne har et delbart lokk i lengderetningen som kan tas av slik at hylsen også kan benyttes på eksisterende kabel eller el trekkerør av plast.

FIRESAFE Kabelhylse firkantet er bestående av 1 mm tykt pulverlakkert stål i fargen rød. Kabelhylsen er innvendig belagt med et varmeekspanderende laminat montert midt i kabelhylsen som raskt lukker gjennomføringen ved brann. I tillegg inneholder FIRESAFE Kabelhylse firkantet kaldrøyksetting i form av sorte plugger i hver ende.

FIRESAFE Kabelhylse firkantet benyttes i kombinasjon med FIRESAFE GPG MORTAR i multiple eller single gjennomføringer.

FIRESAFE kabelhylse firkantet kan benyttes for alle typer EL-kabel og telekommunikasjonskabel med diameter ≤ 21 mm samt EL-trekkerør av plast med diameter ≤ 32 mm.

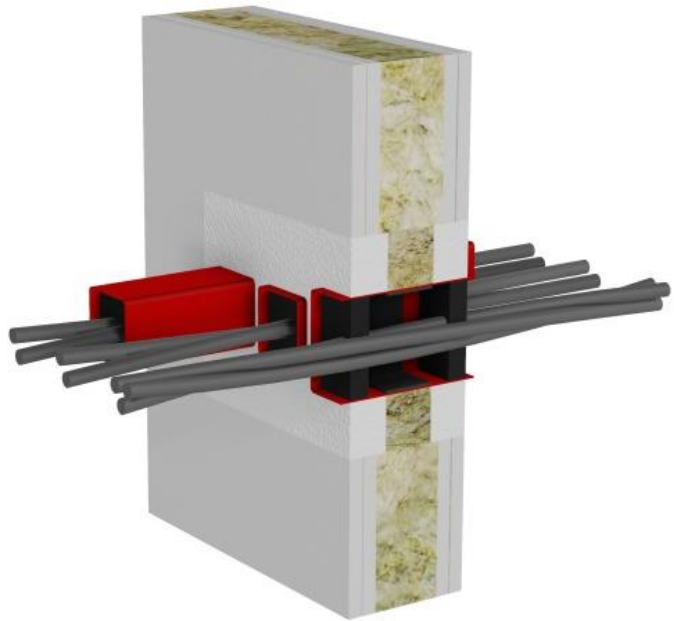
FIRESAFE Kabelhylse firkantet leveres flere i størrelser med utvendig mål; 65 x 65 mm og 95 x 95 mm. Lengder; 150, 250 og 400 mm.

FIRESAFE Kabelhylse firkantet kan fylles med en mengde kabel/-er eller EL-trekkerør av plast forutsatt at det er plass til tilhørende kaldrøyksetting i hver ende av hylsen. FIRESAFE Kabelhylse firkantet kan også være tom for tiltenkt senere bruk / montering av nye kabler.

Note:

Kaldrøyksetting (i form av sorte plugger) i hver ende av hylsen fjernes før kabeltrekking / kabel plasseres i hylsen, og monteres på plass igjen etter at kablene er ført igjennom hylsen. Kaldrøyksetting tilpasses med en kniv eller saks i forhold til gjenstående åpning i hylsen.

FIRESAFE Kabelhylse firkantet kan monteres på skrått i gjennomføringen i alle vinkler mellom 90 ° og 45 ° i forhold til vegg eller gulv.



FIRESAFE Kabelhylser

FIRESAFE KL - reserve (PVC kabelhylse)

KL - reserve er spesielt testet og utviklet for bruk der det stilles krav til høyere brannklasser opp til **EI 180 - EI 240**.

KL - reserve er et system for senere etter - trekking av kabel i kombinasjon med FIRESAFE GPG MORTAR.

KL - reserve kan benyttes for etter - trekking av alle typer EL-kabel og telekommunikasjonskabel med diameter ≤ 21 mm. Eller den kan være tom for tiltenkt senere bruk.

KL - reserve er bestående av plast, type PVC, med ferdig 30 mm tykk røyktetting i midten av hylsen, samt belagt utvendig i hver ende med et varmekspanderende laminat som raskt lukker gjennomføring av kabel ved brann.

Note:

Før installasjon av kabel i KL - reserve må det lages hull i den 30 mm tykke røyktettingen innvendig i hylsen. Dette gjøres enkelt med et bor for tre eller stål. Hullet i røyktettingen borres til max 2 mm større en kabeldiameter, deretter trekkes kablen igjennom hylsen.

KL - reserve er i standard utvendig diameter (d) $\emptyset 32$ og $\emptyset 50$ mm.

KL - reserve fås i forskjellige lengder tilpasset forskjellige tykkelser på vegg eller dekke: 130 - 150 - 200 - 300 mm. Det kan også benyttes en lengre hylse enn selve vegg eller dekketykkelsen så lenge det varmekspanderende laminatet utvendig på KL- reserve blir installert nøyaktig i flukt med branntetting på hver side av vegg eller dekke.

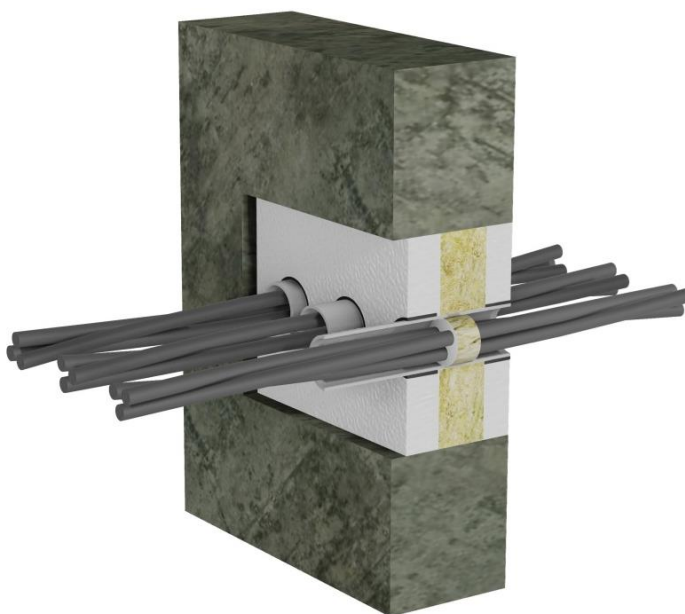
KL - reserve kan fylles med en mengde kabel/-er forutsatt at det fortsatt er plass til røyktetting innvendig i hylsen.

KL - reserve skal ikke stå åpne uten røyktetting, dette kan medføre røykutvikling ved en eventuell brann.

Ved multiple gjennomføringer skal KL - reserve installeres i FIRESAFE GPG MORTAR med minimum 20 mm avstand mellom hylsene og 20 mm avstand fra hylse til utsparingskant.

KL - reserve kabelhylser kan også benyttes som enkeltstående (single) kabelhylse forutsatt at det benyttes samme tette dybde rundt hylsen med FIRESAFE GPG MORTAR som beskrevet i tabeller for multiple gjennomføring. Tettebredde rundt hylsen må da være minimum 20 mm.

KL - reserve kan installeres på skrått i gjennomføringen i alle vinkler mellom 90° og 45° i forhold til vegg eller gulv forutsatt at det varekspanderende laminatet utvendig på KL- reserve blir installert nøyaktig i flukt med branntetting på hver side.



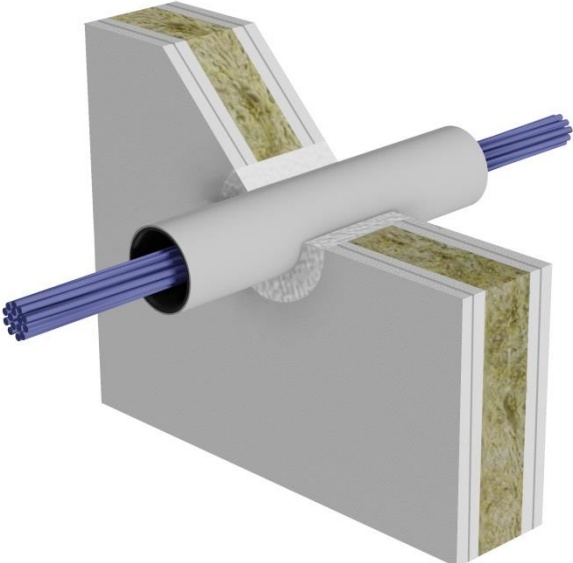
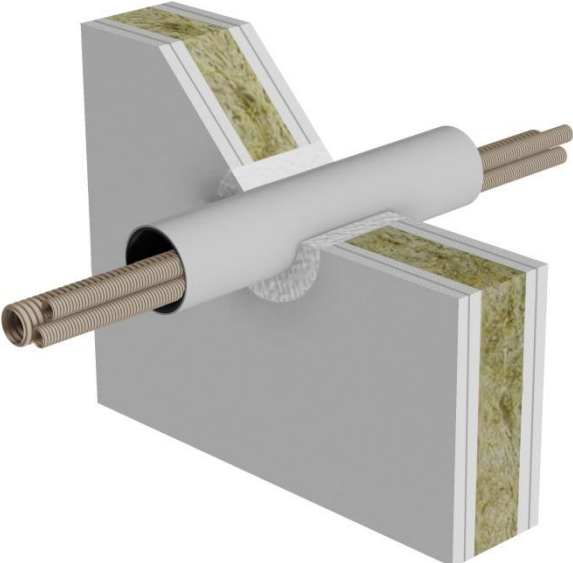
FIRESAFE Kabelhylser

For brannklasser og detaljer for montering av sirkulære og firkantede kabelhylser med FIRESAFE GPG MORTAR, se tabeller og figurer:

Tabell	Type tetting	Brannklasse:	Figur:
1	Gipsplate- og betongvegg \geq 100 mm. Kabelhylse av stål (Single) \varnothing 32 – \varnothing 52 – \varnothing 76 mm. GPG MORTAR	E 120/ EI 90	1-2
2	Gipsplate- og betongvegg \geq 100 mm. Kabelhylse av stål (Single) 65 x 65 og 95x 95 x 250mm. GPG MORTAR	E 120/ EI 60	3-4
3	Betongvegg \geq 100 mm. Kabelhylse av stål (Multiple) \varnothing 32 – \varnothing 52 – \varnothing 76 mm. GPG MORTAR	E 120/ EI 60	5
4	Betongvegg \geq 100 mm. Kabelhylse av stål (Multiple) 65 x 65 og 95x 95 x 250 mm. GPG MORTAR	E 120/ EI 45	6
5	Gipsplate- og betongvegg \geq 100 mm. Kabelhylse av stål (Multiple) \varnothing 32 – \varnothing 52 – \varnothing 76 mm. GPG MORTAR	E 120/ EI 120	7
6	Gipsplate- og betongvegg \geq 100 mm. Kabelhylse av stål (Multiple) 65 x 65 og 95x 95 x 250 mm. GPG MORTAR	E 120/ EI 90	8
7	Betongdekke \geq 150 mm. Kabelhylse av stål (Multiple) \varnothing 32 – \varnothing 52 – \varnothing 76 mm. GPG MORTAR	E 120/ EI 120	9
8	Betongdekke \geq 150 mm. Kabelhylse av stål (Multiple) 65 x 65 og 95x 95 x 250 mm. GPG MORTAR	E 120/ EI 120	10
9	Gipsplate- og betongvegg \geq 130 mm. Kabelhylse av stål (Multiple) 65 x 65 og 95x 95 x 150 mm. GPG MORTAR	E 240/ EI 120	11
10	Gipsplate- og betongvegg \geq 130 mm. Kabelhylse av stål (Multiple) 65 x 65 og 95x 95 x 400 mm. GPG MORTAR	E 240/ EI 120	12
11	Betongdekke \geq 150 mm. Kabelhylse av plast, KL- reserve (Multiple) \varnothing 32- \varnothing 50 mm. GPG MORTAR	E 240/ EI 180	13
12	Gipsplate- og betongvegg \geq 130 mm. Kabelhylse av plast, KL- reserve (Multiple) \varnothing 32mm. GPG MORTAR	E 240/ EI 240	14
13	Gipsplate- og betongvegg \geq 130 mm. Kabelhylse av plast, KL- reserve (Multiple) \varnothing 32mm. GPG MORTAR	E 240/ EI 120	15

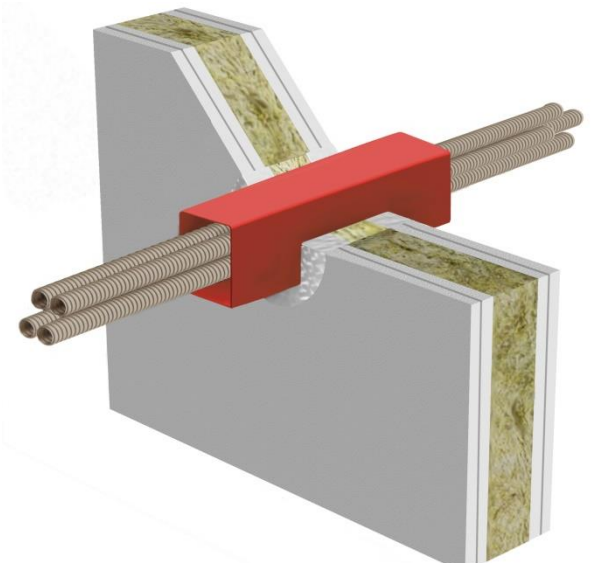
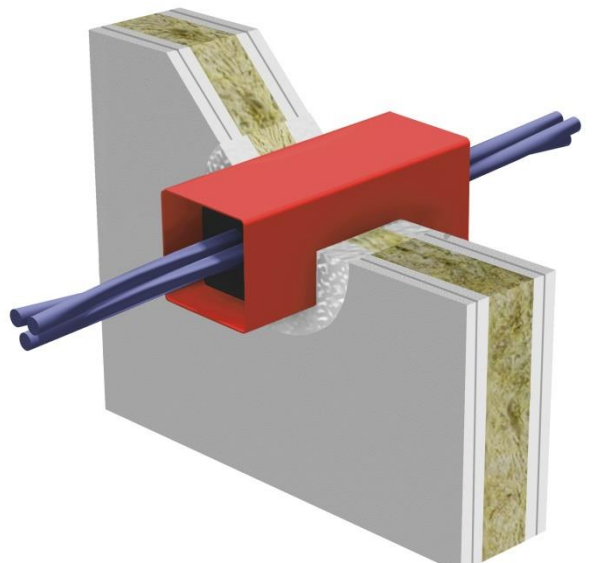
FIRESAFE Kabelhylser

Tabell: 1

Brannklasse E 120/EI 90			
Gipsplate- og betongvegg ≥ 100 mm.			
Kabelhylse type (d)	Tykkelse GPG fra begge sider (mm)	Bakdytt, type, densitet, tykkelse (mm)	Figur:
$\emptyset 32 - \emptyset 52 - \emptyset 76$ mm	GPG 30	Steinull 60kg/m ³ 40mm	1-2
Montering			
<p>Det dyttes i utsparring rundt enkelstående kabelhylse med minimum 40 mm tykkelse steinull, densitet 60kg/m³.</p> <p>GPG massen blandes til en stiv konsistens 4 deler GPG og 1 del vann.</p> <p>Det støpes med 30 mm tykkelse GPG i flukt med vegg fra begge sider.</p>			
Figur 1. Tykkelse GPG 2x30 mm.		Figur 2. Tykkelse GPG 2x30 mm.	
			

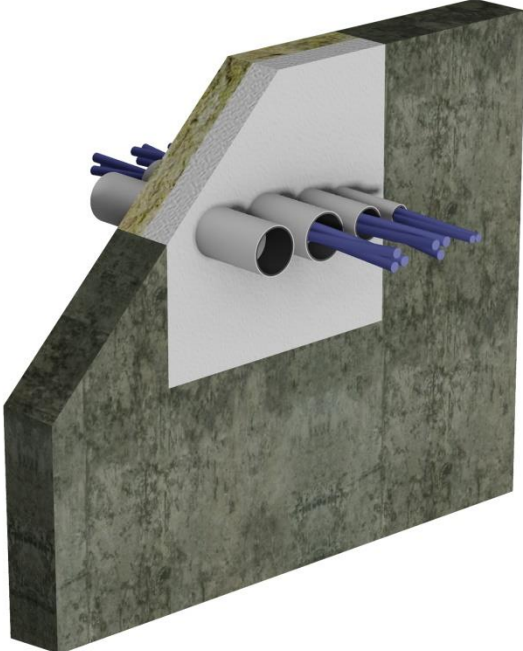
FIRESAFE Kabelhylser

Tabell: 2

Brannklasse E 120/EI 60			
Gipsplate- og betongvegg ≥ 100 mm.			
Kabelhylse type (d)	Tykkelse GPG fra begge sider (mm)	Bakdytt, type, densitet, tykkelse (mm)	Figur:
65 x 65 x 250 mm	GPG 30	Steinull 60kg/m ³ 40mm	3
95 x 95 x 250 mm	GPG 30	Steinull 60kg/m ³ 40mm	4
Montering			
<p>Det dyttes i utsparring rundt enkelstående kabelhylse med minimum 40 mm tykkelse steinull, densitet 60kg/m³.</p> <p>GPG massen blandes til en stiv konsistens 4 deler GPG og 1 del vann.</p> <p>Det støpes med 30 mm tykkelse GPG i flukt med vegg fra begge sider.</p>			
Figur 3. Tykkelse GPG 2x30 mm.		Figur 4. Tykkelse GPG 2x30 mm.	
			

FIRESAFE Kabelhylser

Tabell: 3

Brannklasse E 120/EI 60			
Betongvegg ≥ 100 mm.			
Kabelhylse type (d)	Tykkelse GPG i plan med vegg (mm)	Bakdytt, type, densitet, tykkelse (mm)	Figur:
$\emptyset 32 - \emptyset 52 - \emptyset 76$ mm	GPG 50	Steinull 150kg/m ³ 50	5
Montering			
<p>Det forskales i utsparing med 50 mm steinull, densitet 150kg/m³. Forskaling tilpasses utsparingen nøyte.</p> <p>Steinullsforskalingen kuttes med et overmål på 2-3 mm slik at den sitter godt fast.</p> <p>Lag hull i forskalingen med en kniv tilpasset størrelse og antall kabelhylser.</p> <p>Avstand fra utsparingskant til hylsen og avstand mellom kabelhylsene skal være minimum 20 mm.</p> <p>GPG massen blandes til en stiv konsistens 4 deler GPG og 1 del vann.</p> <p>GPG tettingen støpes i flukt med vegg på en side.</p>			
Figur 5. Tykkelse GPG 50 mm			
			

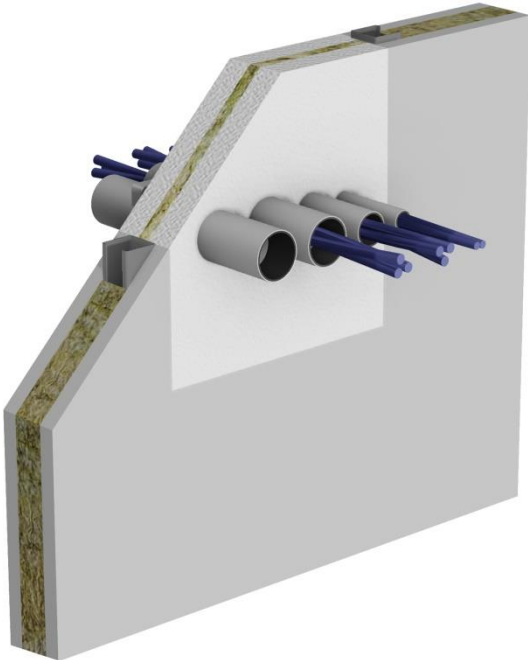
FIRESAFE Kabelhylser

Tabell: 4

Brannklasse E 120/EI 45			
Betongvegg ≥ 100 mm.			
Kabelhylse type (d)	Tykkelse GPG i plan med vegg (mm)	Bakdytt, type, densitet, tykkelse (mm)	Figur:
65 x 65 x 250 mm	GPG 50	Steinull 150kg/m ³ , 50	6
95 x 95 x 250 mm			
Montering			
<p>Det forskales i utsparing med 50 mm steinull, densitet 150kg/m³. Forskaling tilpasses utsparingen nøye.</p> <p>Steinullsforskalingen kuttes med et overmål på 2-3 mm slik at den sitter godt fast.</p> <p>Lag hull i forskalingen med en kniv tilpasset størrelse og antall kabelhylser.</p> <p>Avstand fra utsparingskant til hylsen og avstand mellom kabelhysene skal være minimum 20 mm.</p> <p>GPG massen blandes til en stiv konsistens 4 deler GPG og 1 del vann.</p> <p>GPG tettingen støpes i flukt med vegg på en side.</p>			
Figur 6. Tykkelse GPG 50 mm			
			

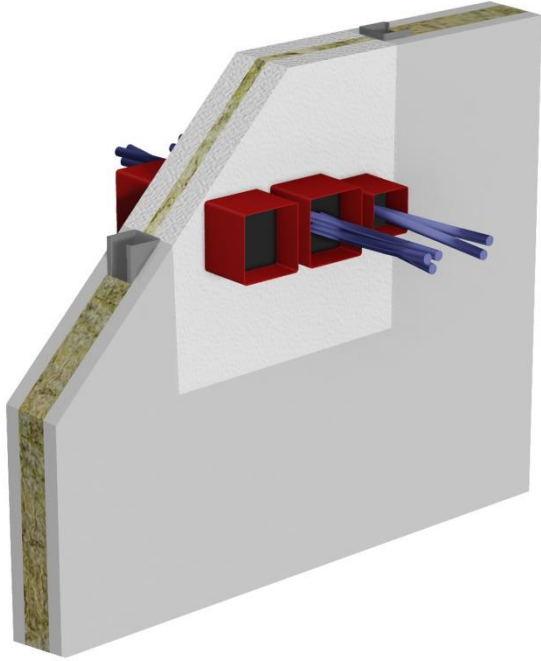
FIRESAFE Kabelhylser

Tabell: 5

Brannklasse E 120/EI 120			
Gipsplate- og betongvegg ≥ 100 mm.			
Kabelhylse type (d)	Tykkelse GPG i fra begge sider (mm)	Bakdytt, type, densitet, tykkelse (mm)	Figur:
$\emptyset 32 - \emptyset 52 - \emptyset 76$ mm	GPG 40	Steinull 150kg/m ³ 20	7
Montering			
<p>Det forskales i utsparing med 20 mm steinull, densitet 150kg/m³. Forskaling tilpasses utsparingen nøyte.</p> <p>Steinullsforskalingen kuttes med et overmål på 2-3 mm slik at den sitter godt fast.</p> <p>Lag hull i forskalingen med en kniv tilpasset størrelse og antall kabelhylser.</p> <p>Avstand fra utsparingskant til hylsen og avstand mellom kabelhylsene skal være minimum 20 mm.</p> <p>GPG massen blandes til en stiv konsistens; 4 deler GPG og 1 del vann.</p> <p>GPG tettingen støpes i flukt med vegg på begge sider.</p>			
Figur 7. Tykkelse GPG 2 x 40 mm			
			

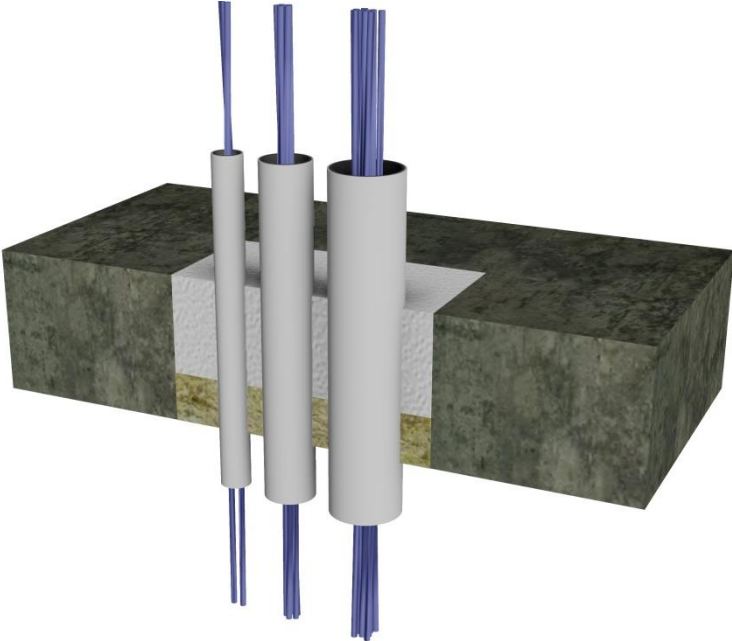
FIRESAFE Kabelhylser

Tabell: 6

Brannklasse E 120/EI 90			
Gipsplate- og betongvegg ≥ 100 mm.			
Kabelhylse type (d)	Tykkelse GPG fra begge sider (mm)	Bakdytt, type, densitet, tykkelse (mm)	Figur:
65 x 65 x 250 mm	GPG 40	Steinull 150kg/m ³ 20 mm	8
95 x 95 x 250 mm	GPG 40	Steinull 150kg/m ³ 20 mm	
Montering			
<p>Det forskales i utsparing med 20 mm steinull, densitet 150kg/m³. Forskaling tilpasses utsparingen nøyte.</p> <p>Steinullsforskalingen kuttes med et overmål på 2-3 mm slik at den sitter godt fast.</p> <p>Lag hull i forskalingen med en kniv tilpasset størrelse og antall kabelhylser.</p> <p>Avstand fra utsparingskant til hylsen og avstand mellom kabelhysene skal være minimum 20 mm.</p> <p>GPG massen blandes til en stiv konsistens; 4 deler GPG og 1 del vann.</p> <p>GPG tettingen støpes i flukt med vegg på begge sider.</p>			
Figur 8. Tykkelse GPG 2 x 40 mm			
			

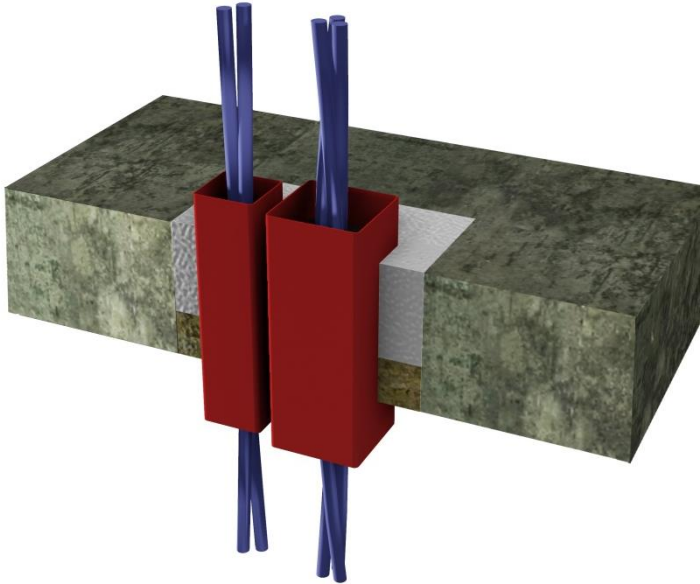
FIRESAFE Kabelhylser

Tabell: 7

Brannklasse E 120/EI 120			
Betongdekke ≥ 150 mm.			
Kabelhylse type (d)	Tykkelse GPG i plan med overkant dekke (mm)	Bakdytt, type, densitet, tykkelse (mm)	Figur:
$\emptyset 32 - \emptyset 52 - \emptyset 76$ mm	GPG 100	Steinull $100\text{kg}/\text{m}^3$ 50 mm	9
Montering			
<p>Det forskales i utsparing med 50 mm steinull, densitet $100\text{kg}/\text{m}^3$. Forskaling av steinull tilpassas nøye.</p> <p>Steinullsforskalingen kuttes med et overmål på 2-3 mm slik at den sitter godt fast.</p> <p>Lag hull i forskalingen med en kniv tilpasset størrelse og antall kabelhylser.</p> <p>Avstand fra utsparingskant til hylsen og avstand mellom kabelhysene skal være minimum 20 mm.</p> <p>GPG massen blandes til en flytende konsistens med 2 deler GPG og 1 del vann. Alternativt kan GPG blandes i stiv konsistens 4 deler GPG og 1 del vann.</p> <p>GPG tettingen støpes i flukt med overkant dekke.</p>			
Figur 9. Tykkelse GPG 100 mm			
			

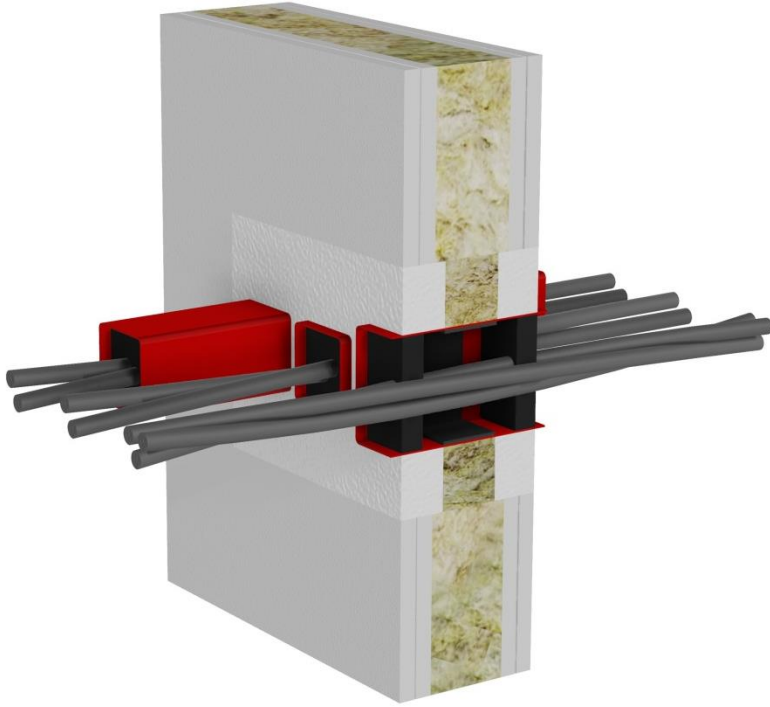
FIRESAFE Kabelhylser

Tabell: 8

Brannklasse E 120/EI 120			
Betongdekke ≥ 150 mm.			
Kabelhylse type (d)	Tykkelse GPG i plan med overkant dekke(mm)	Bakdytt, type, densitet, tykkelse (mm)	Figur:
65 x 65x 250 mm	GPG 100	Steinull 100kg/m ³ 50 mm	10
95 x 95 x 250 mm			
Montering			
<p>Det forskales i utsparing med 50 mm steinull, densitet 100kg/m³. Forskaling av steinull tilpassas nøye.</p> <p>Steinullsforskalingen kuttes med et overmål på 2-3 mm slik at den sitter godt fast.</p> <p>Lag hull i forskalingen med en kniv tilpasset størrelse og antall kabelhylser.</p> <p>Avstand fra utsparingskant til hylsen, og avstand mellom kabelhylsene, skal være minimum 20 mm.</p> <p>GPG massen blandes til en flytende konsistens med 2 deler GPG og 1 del vann. Alternativt kan GPG blandes i stiv konsistens 4 deler GPG og 1 del vann.</p> <p>GPG tettingen støpes i flukt med overkant dekke.</p>			
Figur 10. Tykkelse GPG 100 mm			
			

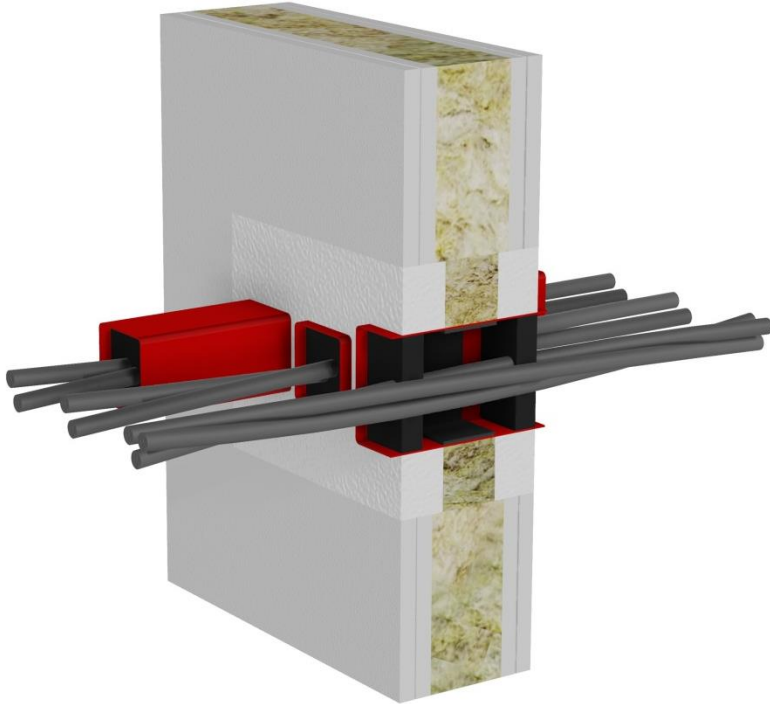
FIRESAFE Kabelhylser

Tabell: 9

Brannklasse E 240/EI 120			
Gipsplate- og betongvegg ≥ 130 mm.			
Kabelhylse type (d)	Tykkelse GPG fra begge sider (mm)	Bakdytt, type, densitet, tykkelse (mm)	Figur:
65 x 65 x 150 mm	GPG 40	Steinull 150kg/m ³ 50 mm	11
95 x 95 x 150 mm	GPG 40	Steinull 150kg/m ³ 50 mm	
Montering			
<p>Det forskales i utsparing med 20 mm steinull, densitet 150kg/m³. Forskaling tilpasses utsparingen nøyte.</p> <p>Steinullsforskaling kuttet med et overmål på 2-3 mm slik at den sitter godt fast.</p> <p>Lag hull i forskalingen med en kniv tilpasset størrelse og antall kabelhylser.</p> <p>Avstand fra utsparingskant til hylsen og avstand mellom kabelhylsene skal være minimum 20 mm.</p> <p>GPG massen blandes til en stiv konsistens 4 deler GPG og 1 del vann.</p> <p>Det støpes med 40 mm tykkelse GPG i flukt med vegg fra begge sider.</p>			
Figur 11. Tykkelse GPG 2 x 40mm			
			

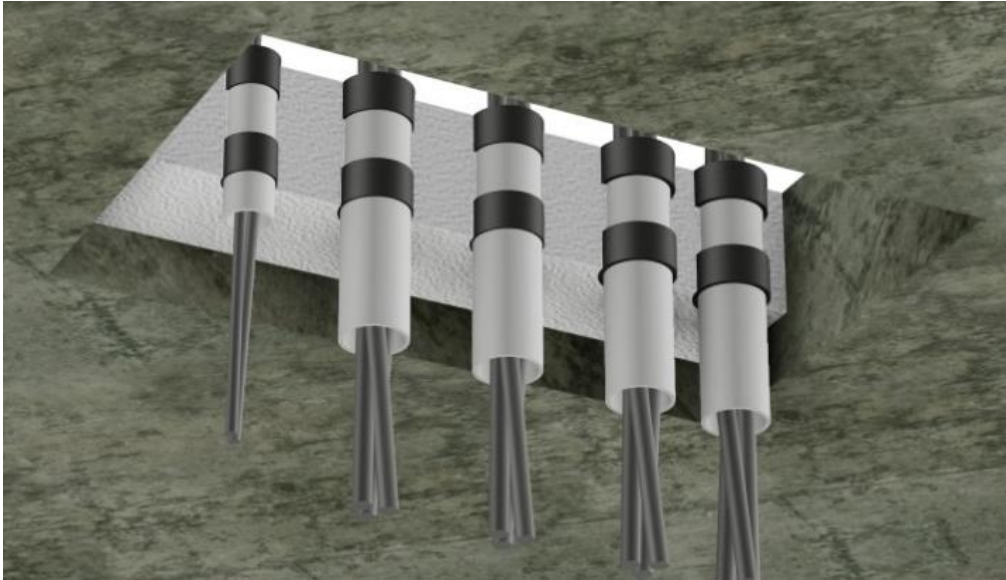
FIRESAFE Kabelhylser

Tabell: 10

Brannklasse E 240/EI 120			
Gipsplate- og betongvegg ≥ 130 mm.			
Kabelhylse type (d)	Tykkelse GPG fra begge sider (mm)	Bakdytt, type, densitet, tykkelse (mm)	Figur:
65 x 65 x 400 mm	GPG 40	Steinull 150kg/m ³ 50 mm	12
95 x 95 x 400 mm	GPG 40	Steinull 150kg/m ³ 50 mm	
Montering			
<p>Det forskales i utsparing med 50 mm steinull, densitet 150kg/m³. Forskaling tilpasses utsparingen nøyte.</p> <p>Steinullsforskaling kuttet med et overmål på 2-3 mm slik at den sitter godt fast.</p> <p>Lag hull i forskalingen med en kniv tilpasset størrelse og antall kabelhylser.</p> <p>Avstand fra utsparingskant til hylsen og avstand mellom kabelhylsene skal være minimum 20 mm.</p> <p>GPG massen blandes til en stiv konsistens 4 deler GPG og 1 del vann.</p> <p>Det støpes med 40 mm tykkelse GPG i flukt med vegg fra begge sider.</p>			
Figur 12. Tykkelse GPG 2 x 40 mm			
			

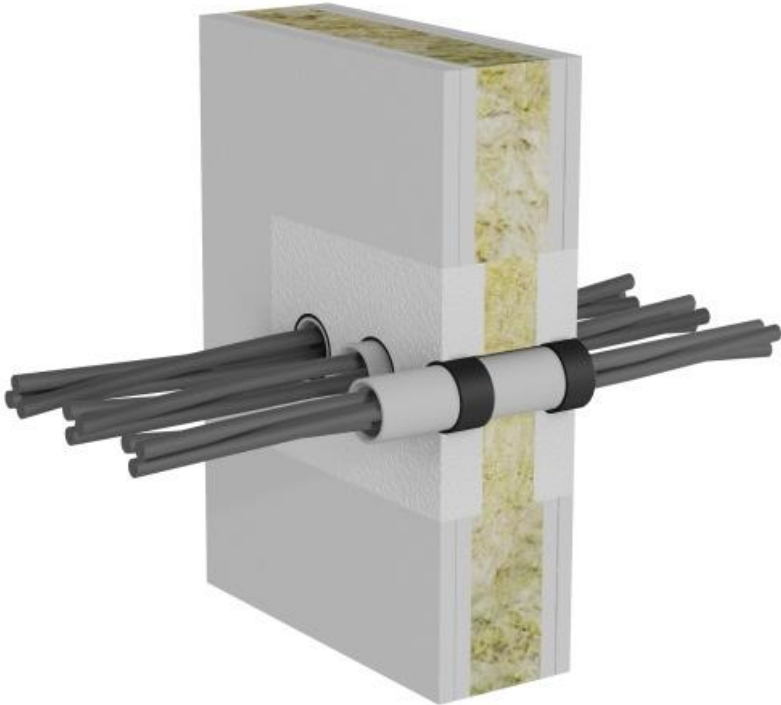
FIRESAFE Kabelhylser

Tabell: 11

Brannklasse E 180/EI 180		
Betongdekke ≥ 150 mm.		
KL - reserve (d)	Tykkelse GPG i plan med overkant dekke	Se detalj, figur:
$\emptyset 32$ mm	GPG 130 mm	13
$\emptyset 50$ mm		
Montering		
<p>GPG blandes i stiv konsistens 4 deler GPG og 1 del vann.</p> <p>Ved branntetting med GPG installeres KL- reserve i tettingen nøyaktig slik det vareekspanderende laminatet utvendig på KL- reserve blir installert nøyaktig i flukt med branntettingen på hver side av dekke.</p> <p>Laminatet skal være synlig i GPG tettingen etter ferdig utført branntetting.</p> <p>Avstand fra utsparingskant til hylsen og avstand mellom kabelhylsene skal være minimum 20 mm.</p>		
Figur 13. Tykkelse GPG 130 mm		
		

FIRESAFE Kabelhylser

Tabell: 12

Brannklasse E 240/EI 240			
Gipsplate- og betongvegg ≥ 130 mm			
KL- reserve (d)	Tykkelse GPG fra begge sider (mm)	Bakdytt, type, densitet, tykkelse (mm)	Se detalj, figur:
$\varnothing 32$ mm	GPG 40 mm	Steinull $150\text{kg}/\text{m}^3$ 50 mm	14
Montering			
<p>Det forskales i utsparing med 50 mm steinull, densitet $150\text{kg}/\text{m}^3$. Forskaling tilpasses utsparingen nøye.</p> <p>Steinullsforskalingen kuttes med et overmål på 2-3 mm slik at den sitter godt fast.</p> <p>Lag hull i forskalingen med en kniv tilpasset størrelse og antall kabelhylser.</p> <p>Avstand fra utsparingskant til hylsen og avstand mellom kabelhysene skal være minimum 20 mm.</p> <p>GPG massen blandes til en stiv konsistens 4 deler GPG og 1 del vann.</p> <p>Det støpes med 40 mm tykkelse GPG i flukt med vegg fra begge sider.</p>			
Figur 14. Tykkelse GPG 2 x 40 mm			
			

FIRESAFE Kabelhylser

Tabell: 13

Brannklasse E 240/EI 120			
Gipsplate- og betongvegg ≥ 130 mm.			
KL- reserve (d)	Tykkelse GPG fra begge sider (mm)	Bakdytt, type, densitet, tykkelse (mm)	Se detalj, figur:
$\varnothing 50$ mm	GPG 40 mm	Steinull 150kg/m ³ 50 mm	15
Montering			
<p>Det forskales i utsparing med 50 mm steinull, densitet 150kg/m³. Forskaling tilpasses utsparingen nøye.</p> <p>Steinullsforskalingen kuttes med et overmål på 2-3 mm slik at den sitter godt fast.</p> <p>Lag hull i forskalingen med en kniv tilpasset størrelse og antall kabelhylser.</p> <p>Avstand fra utsparingskant til hylsen og avstand mellom kabelhylsene skal være minimum 20 mm.</p> <p>GPG massen blandes til en stiv konsistens 4 deler GPG og 1 del vann.</p> <p>Det støpes med 40 mm tykkelse GPG i flukt med vegg fra begge sider.</p>			
Figur 15. Tykkelse GPG 2 x 40 mm			
